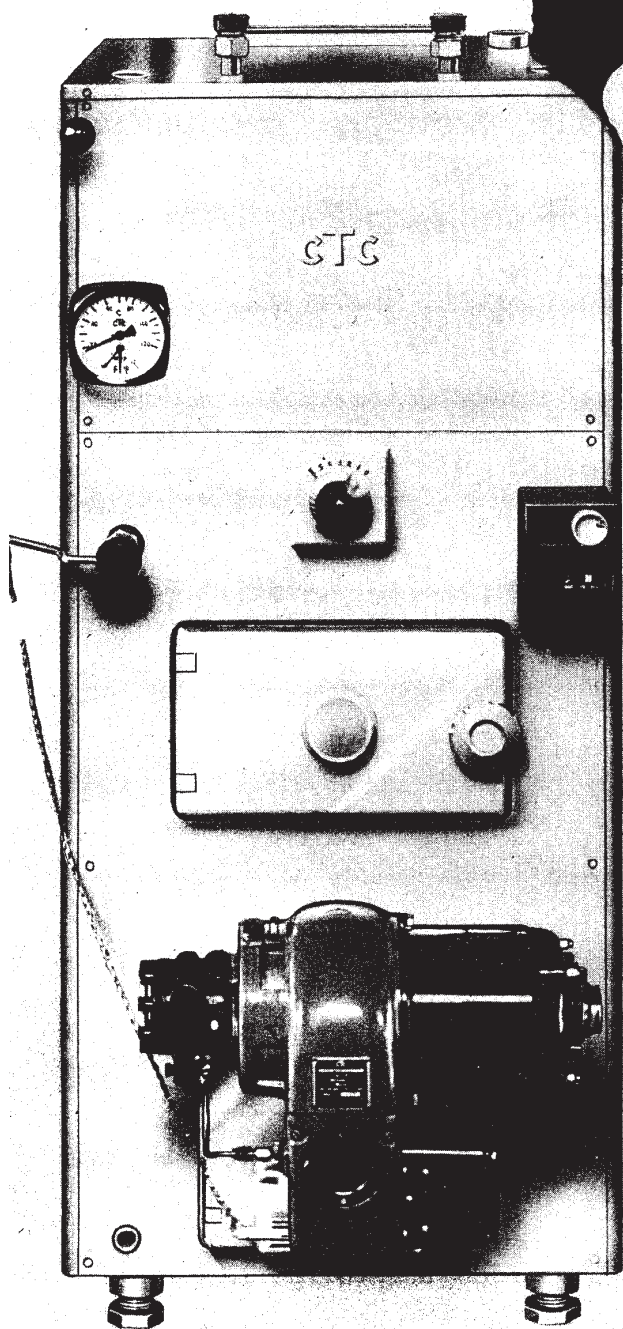


# SERIE 170

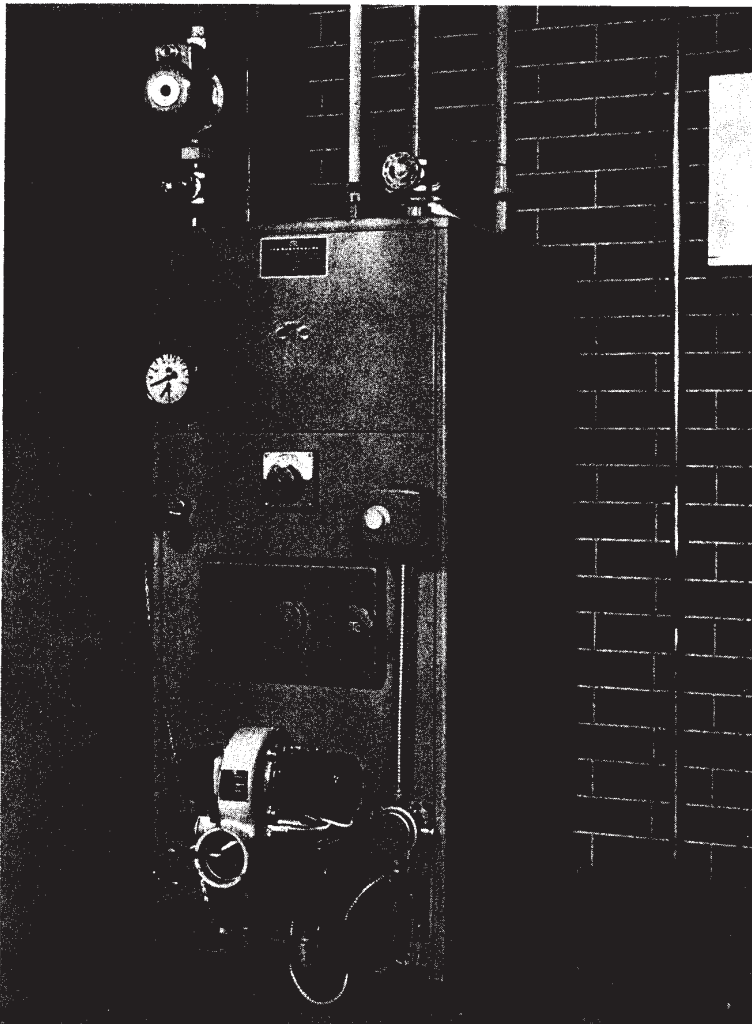
*villapannan med  
de små dimensionerna*



# SERIE 170

är med sitt nätta format idealisk där man har begränsade utrymmen t. ex. i källarlösa hus, småvillor och gruppbebyggelse. Kapacitetsområdet täcker värmebehovet för dessa typer av hus.

Serie 170 är lätt att installera och ger Er bästa ekonomi – både i inköp, installation och drift. Den nya CTC-pannan är en enkelpanna med möjligheter till snabb och synnerligen lätt övergång mellan olja och fasta bränslen.

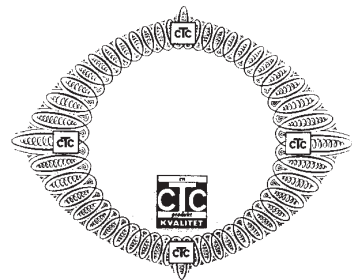


Serie 170 levereras i två huvudutföranden – nr 171 B, som är försedd med CTC varmvattenbatteri och nr 171 K, som är försedd med kopparfodrad varmvattencistern. Det sistnämnda utförandet är avsett för orter med mycket kalkhaltigt vatten. Båda dessa huvudtyper levereras i tre varianter:

**Utförande F** = för eldning med fast bränsle

**Utförande O** = för oljeeldning med fast monterad brännare

**Utförande FOS** = för eldning med fast bränsle eller oljeeldning med svängbar brännare



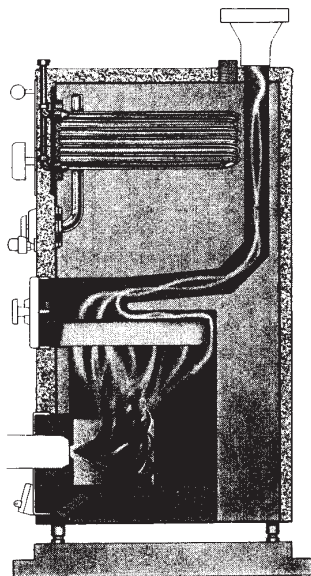
*10 års garanti mot korrosions-skador på CTC villapannor. Garantin innebär att CTC-pannan kommer att bytas ut eller repareras om läckage skulle uppstå genom skador på de rökgasberörda ytorna under 10-årsperioden.*

# UTFÖRANDE

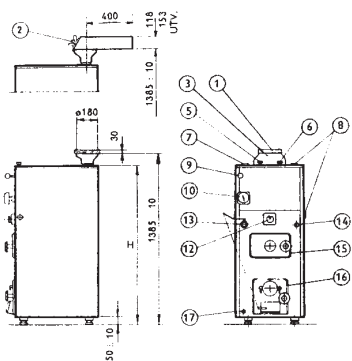
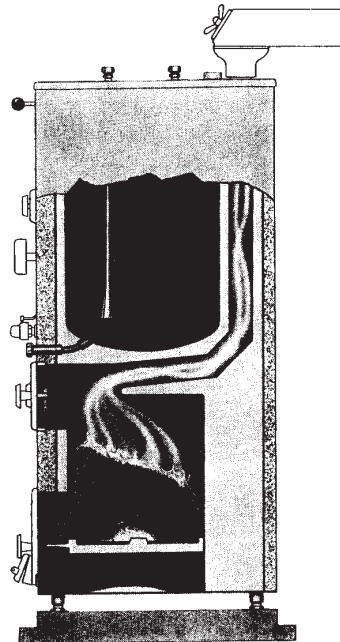
CTC serie 170 är en överförbränningspanna med rektangulär eldstad konstruerad för olje- eller kokseldning. Högtrycksbrännare kan användas med god ekonomi. Oljebrännaren kan antingen sättas direkt på pannan eller monteras utsvängbar. I eldstadens överdel är en s.k. baffelplåt placerad. Denna, som är avsedd att användas vid oljeeldning, är lätt att sätta på plats genom påfyllningsluckan.

Pannan har små mått, tre helt släta sidor, rökröret placerat på toppen, anslutningarna lämpligt anordnade på pannans front och topp och god isolering. All skötsel sker bekvämt från pannfronten.

Denna bild visar Nr 171 B, som är utrustad med CTC-varmvattenbatteri av Trufin-typ och här eldad med olja.

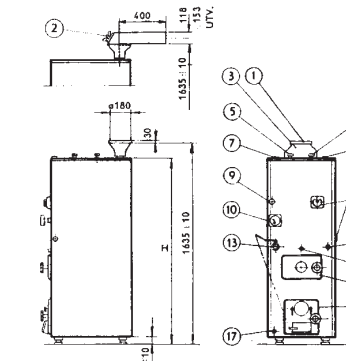


Denna bild visar Nr 171 K, som är försedd med kopparförad varmvattencistern och här eldad med koks.



Nr 171 B

SKALA 1:50



Nr 171 K

1. Rökrör – uppåtriktat eller vinkelrör
2. Ansl. för ev. pyrostat (endast på vinkelrör)
3. Ansl. för rökgasanalys – temperaturmätning
4. Expansion R 1 1/4"
5. Kallvatten } Secorex 22/20
6. Varmvatten }
7. Stigare (alternativ ansl. finns på pansidan) R 1"
8. Retur (alternativ ansl. finns på pansidan) R 1"
9. Spjällreglage
10. Ansl. för hydrotermometer R 1/2"
11. Varmvattenbatteri – avtappningsbart sedan övre frontplåten avtagits
12. Shuntventil med ratt och skala
13. Ansl. för dragregulator R 3/4"
14. Ansl. för dubbeltermostat R 3/4"
15. Påfyllningslucka med sekundärluftventil
16. Slagg- och asklucka med draglucka och ansl. för utsvängbar brännare. Alt. för fast mont. brännare: oljebrännareplåt med expl. lucka.
17. Ansl. för avtappning R 3/4"
18. Avtappning varmvattenberedare vid utf. K R 3/4"

Beträffande illustrationer och måttuppgifter reserverar vi oss för smärre avvikelser på grund av eventuella konstruktionsändringar.

Nr	Eldyta m <sup>2</sup>	Effekt kcal/h		Bränslevolym lit.	Vattenvolym lit.***)	Varmvatten		Huvudmått i mm			Vikt kg ca.
		Oljeeldning*)	Kokseldning**)			Serie 170 B	Serie 170 K	H höjd	B bredd	L längd	
						Lit/min 55° v v vid 80° panntemp. ****)	Cist. volym lit.				
171 B	1,4	15–18.000	12.000	38	235	30	—	1280	550	695	210
171 K	1,4	15–18.000	12.000	38	170+100	—	100	1530	550	695	245

\*) Moderna brännare ger god förbränning med hög CO<sub>2</sub>-halt, vilket innebär att man får en mycket god rökgasnedkylning även vid den högre belastningssiffran.

\*\*\*) Vid kokseldning brinner pannan ned till 15–20 % av angiven effekt.

\*\*\*\*) För utförande K betecknar första talet pannans vattenvolym och det andra förråds-cisternens vattenvolym.

\*\*\*\*\*) Ett bad, 200 liter 38°C varmvatten, kan tappas på 6 min. om panntemperaturen är 80°C vid tappningens början.

# STANDARDSPECIFIKATION

CTC värmeberedare är utförda enligt gällande tryckkärlsnormer.

<b>ELDSTAD OCH MAGASIN</b>	Eldstad och rökgasberörda ytor är utförda av Dereco-stål – som genom legeringsämnen koppar-krom-nickel-fosfor – har klart överlägsna egenskaper mot korrosionsangrepp. Övriga delar är utförda av stålplåt SIS 1312. Driftstryck: max 0,8 atö vid 120°C. Provtryck: 1,1 atö. Eldstadsdim.: Längd 390 mm. Bredd 250 mm.
<b>VARMVATTEN</b>	<b>Varmvattenbatteri Serie 170 B</b> Batteriet består av parallellkopplade kopparrör av Trufin-typ. Det är avtappningsbart och uttagbart från pannans framsida. Provtryck: 16 atö. <b>Varmvattencistern Serie 170 K</b> Denna är utförd av stålplåt med kopparfoder. Kopparfodret är argonsvetsat och överallt i intim kontakt med stålmanteln. Driftstryck: max 9 atö vid 120°C. Provtryck: 12 atö.
<b>ISOLERING</b>	Värmeberedaren är isolerad med 55 mm glasull på framsidan. Övriga sidor 30 mm. Utförande O har bottenmurning.
<b>LACKERING</b>	Värmepannan är lackerad i grön-grå lackfärg av hög kvalitet. Ugnstorkad för motståndskraftig finish.
<b>ROSTANORDNING</b>	Eldstaden är försedd med gjutjärnsrost och slaggrind. Undantag utförande O.
<b>BAFFELPLÅT</b>	Utförande O och FOS har baffelplåt utförd av rostfritt material.
<b>OLJEBRÄNNARUGN</b>	Utförande O är försedd med en Cerafelt-ugn.
<b>LUCKOR</b>	Påfyllningslucka 180×250 mm. Utf. F och FOS har en kombinerad slagg- och asklucka 265×195 mm med draglucka och uttag för utsvängbar oljebrännare. Utf. O har en oljebrännareplåt avsedd för fast monterad brännare.
<b>SVÄNGARM</b>	Utf. FOS är försedd med svängarm för oljebrännare.
<b>RÖKRÖR</b>	1. Rakt rökrör för anslutning till rörskorsten med 150 mm diam. eller 2. Vridbart vinkelrökrör med sotlucka och anslutning för ev. rökgaspyrostat. Rökrören har anslutning för temperaturmätning och rökgasanalys.
<b>SHUNTVENTIL</b>	Serie 170 är försedd med 1" shuntventil. För automatisk reglering kan shuntventilen förses med manövermotor styrd av rumstermostat.
<b>ANSLUTNINGAR</b>	Pannan är försedd med erforderliga anslutningar för stigare, retur, expansion, hydrotermometer, dragregulator, dubbeltermostat, avtappning samt extra proppade anslutningar på sidorna – avsedda att användas vid nedåtriktade stigare- och returledning.
<b>UPPSTÄLLNING</b>	Pannan har gastät bottenplåt och ställbara fötter. Den bör ställas på en låg fundamentklack.
<b>ELDNINGSREDSKAP</b>	Eldningsredskap medlevereras.
<b>DRAGREGULATOR</b>	Dragregulator med kedja och skala medlevereras i utförande F och FOS.

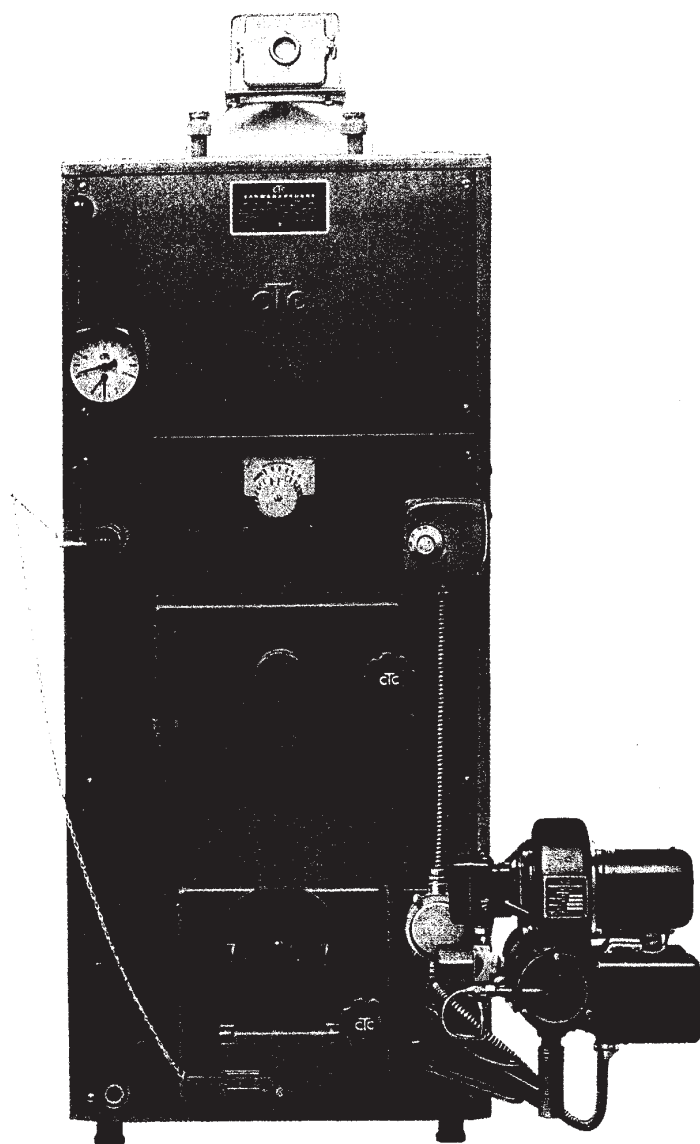
**CTC VÄRMEBEREDARE — SVERIGES MEST KÖPTA**  
*Försäljes via rörininstallörer*



**AKTIEBOLAGET CTC GÖTEBORG** **STOCKHOLM** **MALMÖ**  
St. Badhusgatan 20 St. Nygatan 7 St. Nygatan 85  
Tel. 031/17 26 30 Tel. 08/23 62 90 Tel. 040/752 85



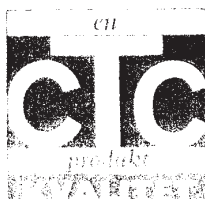
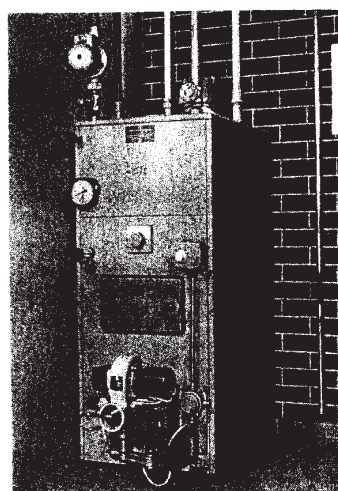
CTC - ÖVERFÖRBRÄNNINGSPANNOR SERIE 170



Serie 170 är en överförbränningspanna med rektangulär eldstad och avsedd för olje- eller kokseldning. Den kan också eldas med 1/3 m ved.

Genom sitt nätta format är Serie 170 idealisk där utrymmet är begränsat – t.ex. källarlösa hus och för gruppbebyggelse.

Oljebrännaren kan vara fast monterad eller monterad på en svängarm. I det senare fallet har man möjligheter till snabb övergång från olja till fasta bränslen.



# TYPBETECKNING

Serie 170 levereras i två huvudutföranden -- nr 171 B och nr 171 K

B = Batterityp

K = Förrådstyp

Båda dessa typer levereras i tre varianter:

F = Fast bränsle

O = Oljeeldning

FOS = Fast bränsle och oljeeldning med svängbar brännare.

---

## UTFÖRANDE F

171 B F

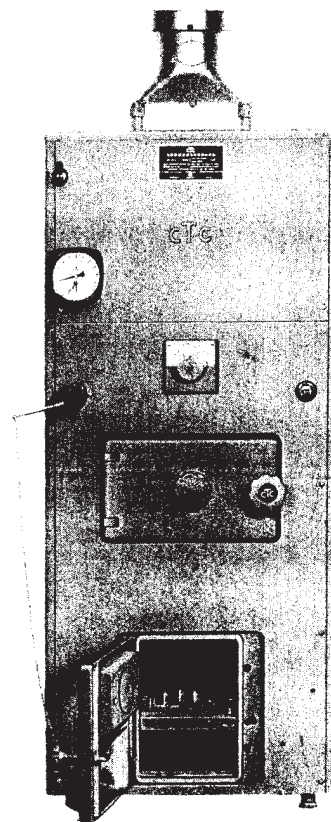
171 K F

I utförande F är pannan avsedd för eldning med fast bränsle, huvudsakligen koks.

Pannan är förberedd för ev. framtida oljeeldning. Den kan lätt kompletteras till utförande O eller FOS.

### Utrustning:

Roster, slaggrind, dragregulator och eldningsredskap.



---

## UTFÖRANDE O

171 B O

171 K O

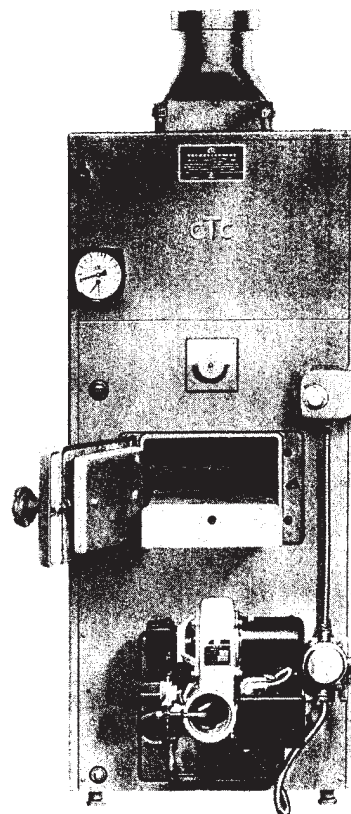
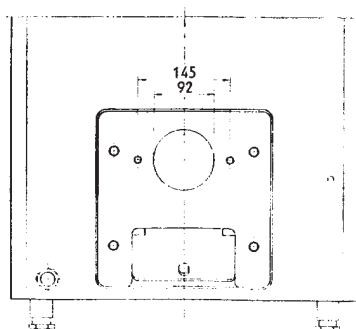
Detta utförande är avsett för oljeeldning med fast monterad brännare. Pannan levereras med bottenmurning. Oljebrännareplåten har anslutning för oljebrännare enligt nedanstående måttskiss.

Utförande O kan vid behov lätt ändras eller kompletteras till utförande F eller FOS.

### Utrustning:

Oljebrännareplåt, Cerafelt-ugn, baffelplåt och eldningsredskap.

Anslutning för oljebrännare



## UTFÖRANDE

CTC Värmeberedare Serie 170 är en modern villapanna med god anpassning till olika eldningsätt och skorstenstyper.

Pannan har små mått, tre helt släta sidor, rökröret placerat på toppen, anslutningarna lämpligt anordnade på pannans front och topp och god isolering. All skötsel sker bekvämt från pannfronten.

Ett av utförandena – FOS – har oljebrännaren placerad på en svängarm och medger då omedelbar, snabb övergång mellan oljeeldning och eldning med fasta bränslen.

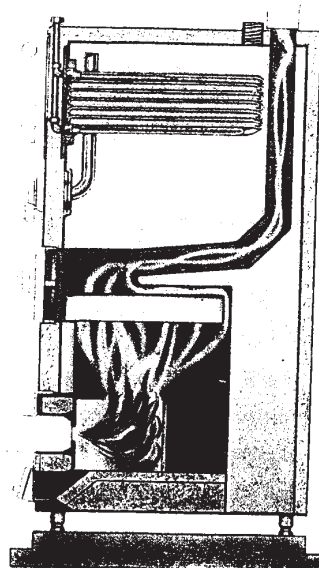
CTC Värmeberedare Serie 170 har inbyggd varmvattenberedare av batteri- eller förrådstyp. Varmvattenbatteriet är uttagbart. Utförandet med varmvattenberedare av förrådstyp är avsett för orter med mycket kalkhaltigt vatten.

Genom att CTC Värmeberedare är smidda har de kunnat utformas smidigare med hänsyn till förbränning, värmeöverföring, varmvattenberedning och format. Smidda pannor tål dessutom tryck- och värmespanningar på ett överlägset sätt.

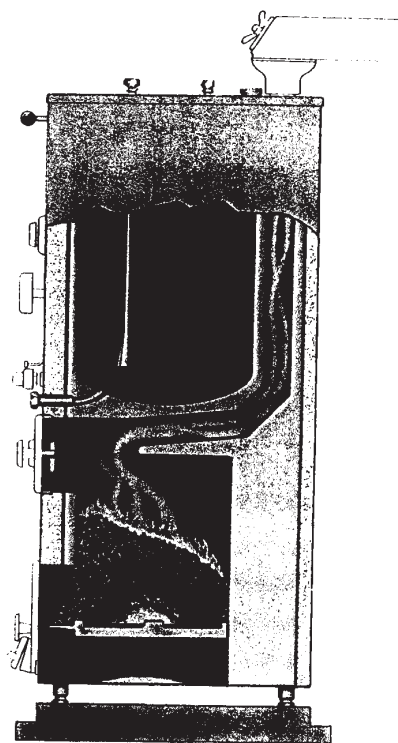
Pannans eldstad och rökgasberörda ytor är utförda av DEREKO-stål, som genom legeringsämnena koppar-krom-nickel-fosfor har klart överlägsna egenskaper mot korrosionsangrepp.



10 års garanti mot korrosionsskador på CTC villapannor. Garantin innebär att CTC-pannan kommer att bytas ut eller repareras om läckage skulle uppstå genom skador på de rökgasberörda ytorna under 10-årsperioden.



Bilden visar nr 171 B eldad med olja. Vid oljeeldning är pannan försedd med en baffelplåt, som effektivt fördelar rökgaserna utefter pannans eldytor. Varmvattenbatteriet, som lämnar rikligt med friskt varmvatten, är avtappningsbart och uttagbart från pannfronten.



Denna genomskärningsbild visar nr 171 K eldad med koks. Utförande K är försedd med kopparfodrad varmvattencistern och närmast avsedd för orter med mycket kalkhaltigt vatten.

## UTFÖRANDE FOS

171 B FOS

171 K FOS

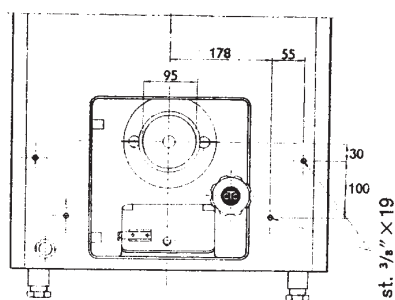
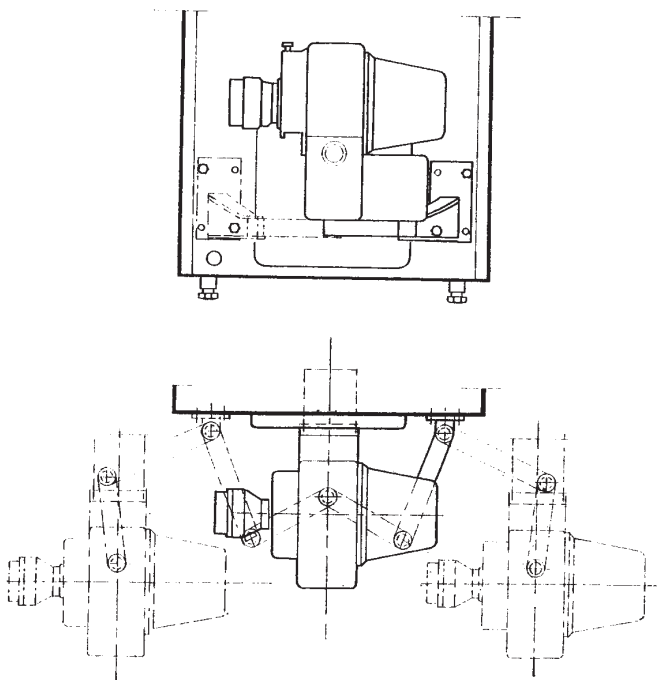
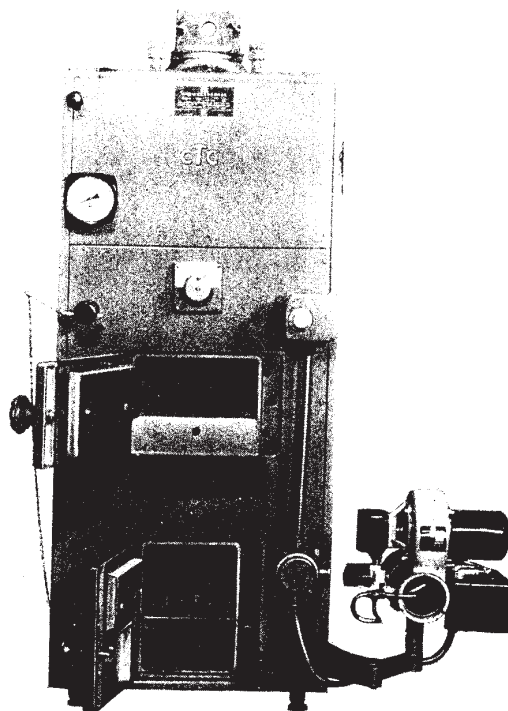
I utförande FOS är Serie 170 avsedd för såväl oljeeldning som för eldning med fasta bränslen. Övergången mellan de olika bränsletyperna sker snabbt och enkelt genom att oljebrännaren är monterad på en svängarm.

### Utrustning:

Svängarm, baffelplåt, roster, slaggrind, dragregulator och eldningsredskap.

Brännaren är svängbar till flera lägen – se nedanstående figur.

CTC oljebrännare t ex typ B 210 MRTS/171 är lämplig för detta utförande, men svängarmen passar de flesta förekommande brännarefabrikat.



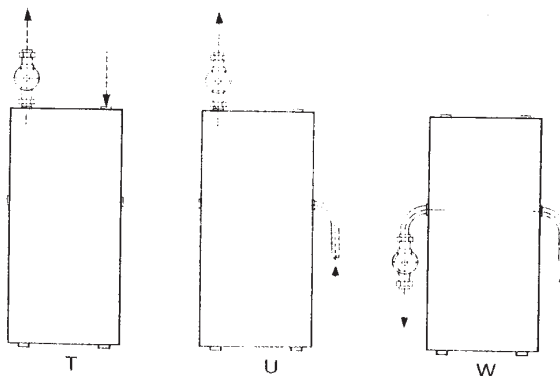
Anslutning för oljebrännare

### Komplett leverans för gruppbebyggelse

För t ex gruppbebyggelse kan Serie 170 dessutom levereras med oljebrännare och cirkulationspump, hydrotermometer, avtappningskran, påfyllningsanordning och ventiltrör.

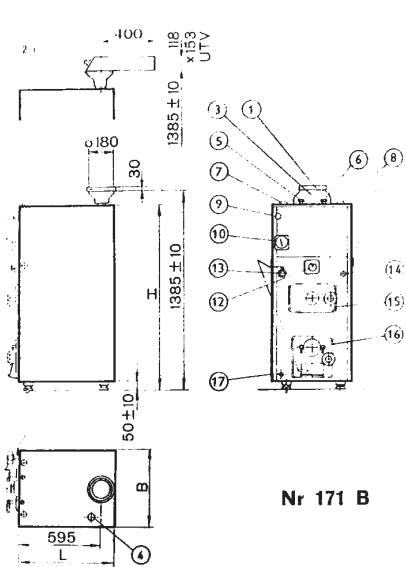
## PUMPMONTAGE

Serie 170 är avsedd för enbart pumpcirkulation. Cirkulationspumpen kan placeras i stigarledningen t ex enligt fig. T, U och W. Stigaranslutningarna är alltid till vänster på pannan. Om stigare- och returledningarna ligger nere vid golvet – vid t ex källarlösa hus, bör ledningarna kopplas till de extra stigare- och returanslutningar som finns på pannans sidor. Ledningarna blir då självavluftande.

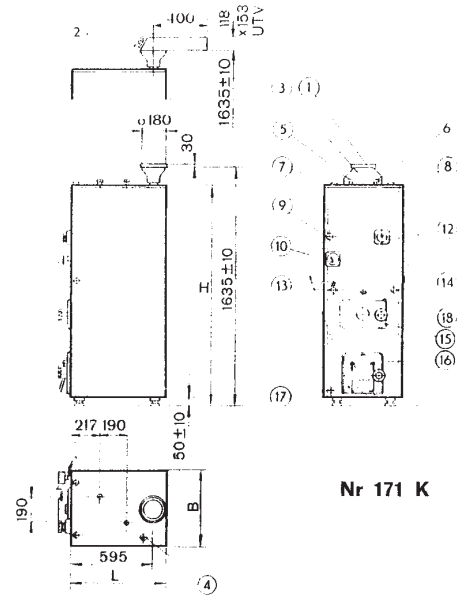




# MÅTTSKISS



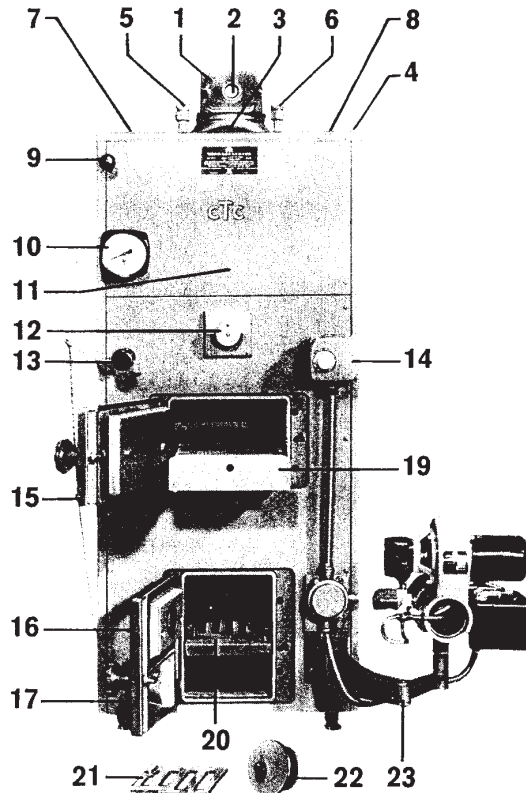
Nr 171 B



Nr 171 K

SKALA 1:50

1. Rökrör – uppåtriktat eller vinkelrökrör
2. Ansl. för ev. pyrostat (endast på vinkelrökrör)
3. Ansl. för rökgasanalys – temperaturmätning
4. Expansion R 1 1/4"
5. Kallvatten } Securex 22/20
6. Varmvatten }
7. Stigare (alternativ ansl. finns på pannsidan) R 1"
8. Retur ( " " " " " ) R 1"
9. Spjällreglage
10. Ansl. för hydrotermometer R 1/2"
11. Varmvattenbatteri – avtappningsbart och uttagbart sedan övre frontplåten tagits av
12. Shuntventil med ratt och skala
13. Ansl. för dragregulator R 3/4"
14. Ansl. för dubbeltermostat R 3/4"
15. Påfyllningslucka med sekundärluftventil
16. Slagg- och asklucka med draglucka och ansl. för utsvängbar brännare. Alt. för fast mont. brännare: oljebrännareplåt med expl. lucka.
17. Ansl. för avtappning R 1/2"
18. Avtappning varmvattenberedare vid utf. K
19. Baffelplåt
20. Roster
21. Slaggrind
22. Blindlock för brännareöppning
23. Svängarm för oljebrännare



# MÅTTUPPGIFTER

Nr	Eldyta m <sup>2</sup>	Effekt kcal/h		Bränsle volym lit.	Vatten- volym lit.***	Varmvatten		Huvudmått i mm			Vikt kg ca.
		Olje- eldning	Koks- eldning**			Utf. B	Utf. K	H höjd	B bredd	L längd	
						Lit/min 55° v v vid 85° pann- temp****	Cist. volym lit.				
171 B	1,4	15–18.000	12.000	38	235	30	–	1280	550	695	210
171 K	1,4	15–18.000	12.000	38	170 + 100	–	100	1530	550	695	245

\*) Moderna brännare ger god förbränning med hög CO<sub>2</sub>-halt, vilket innebär att man får en mycket god rökgasnedkylning även vid den högre belastningssiffran.

\*\*\*) Vid kokseldning brinner pannan ned till 15–20% av angiven normaleffekt.  
Vid ev. belastningstoppar kan normaleffekten avsevärt överstigas.

\*\*\*\*) För utförande K betecknar första talet pannans vattenvolym och det andra förrädscesternens vattenvolym.

\*\*\*\*\*) Ett bad, 200 liter 38°C varmvatten, kan tappas på 6 min. om panntemperaturen är 80°C vid tappningens början.

Beträffande illustrationer och måttuppgifter reserverar vi oss för smärre avvikelser på grund av eventuella konstruktionsändringar.

# STANDARDSPECIFIKATION

CTC värmeberedare är utförda enligt gällande tryckkärlsnormer.

## ELDSTAD OCH MAGASIN

Eldstad och rökgasberörda ytor är utförda av Dereco-stål – som genom legeringsämnen koppar-krom-nickel-fosfor – har klart överlägsna egenskaper mot korrosionsangrepp. Övriga delar är utförda av stålplåt SIS 1312. Driftstryck: max 0,8 atö vid 120°C. Provtryck: 1,1 atö. Eldstadsdim.: Längd 390 mm. Bredd 250 mm.

## VARMVATTEN

### Varmvattenbatteri Serie 170 B

Batteriet består av parallellkopplade kopparrör av Trufin-typ. Det är avtappningsbart och uttagbart från pannans framsida. Provtryck: 16 atö.

### Varmvattencistern Serie 170 K

Denna är utförd av stålplåt med kopparfoder. Kopparfodret är argonsvetsat och överallt i intim kontakt med stålmanteln. Driftstryck: max 9 atö vid 120°C. Provtryck: 12 atö.

## ISOLERING

Värmeberedaren är isolerad med 55 mm glasull på framsidan. Övriga sidor 30 mm. Utförande O har bottenmurning.

## LACKERING

Värmepannan är lackerad i grön-grå lackfärg av hög kvalitet. Ugnstorkad för motståndskraftig finish.

## ROSTANORDNING

Eldstaden är försedd med gjutjärnsrost och slaggrind. Undantag utförande O.

## BAFFELPLÅT

Utförande O och FOS har baffelplåt utförd av rostfritt material.

## OLJEBRÄNNARUGN

Utförande O är försedd med Cerafelt-ugn.

## LUCKOR

Påfyllningslucka 180×250 mm. Utf. F och FOS har en kombinerad slagg- och asklucka 265×195 mm med draglucka och uttag för utsvängbar oljebrännare. Utf. O har en oljebrännareplåt med explosionslucka avsedd för fast monterad brännare.

## SVÄNGARM

Utf. FOS är försedd med svängarm för oljebrännare.

## RÖKRÖR

1. Rakt rökrör för anslutning till rörskorsten med 150 mm diam. eller

2. Vridbart vinkelrökrör med sotlucka och anslutning för ev. pyrostat.

Rökrören har anslutning för temperaturmätning och rökgasanalys.

## SHUNTVENTIL

Serie 170 är försedd med 1" shuntventil. För automatisk reglering kan shuntventilen förses med manövermotor styrd av rumstermostat.

## ANSLUTNINGAR

Pannan är försedd med erforderliga anslutningar för varm- och kallvatten, stigare, retur, expansion, hydrotermometer, dragregulator, dubbeltermostat, avtappning samt extra proppade anslutningar på sidorna – avsedda att användas vid nedåtriktade stigare- och returledning.

## UPPSTÄLLNING

Pannan har gastät bottenplåt och ställbara fötter. Den bör ställas på en låg fundamentklack.

## ELDNINGSREDSKAP

Eldningsredskap medlevereras.

## DRAGREGULATOR

Dragregulator med kedja och skala medlevereras i utförande F och FOS.

AKTIEBOLAGET

**CTC**

GÖTEBORG

Stora Badhusgatan 20  
Tel. 031/17 26 30  
Telex: 2334

STOCKHOLM

Nybrokajen 7  
Tel. 08/23 62 90  
Telex: 19945

MALMÖ

St. Nygatan 29  
Tel. 040/752 85