

CTC FTX-K (LVA)

INSTALLATIONSANVISNINGAR

Viktiga punkter	2
Tekniska data	3
Principschema vent. system	6
Montering	7
Ansl. Vent.system	9
Elinstallation	11
Start	15

Gäller från och med tillverkningsnummer: 835-001

CTC FTX-K (LVA)



Viktiga punkter

Kontrollera speciellt följande punkter vid installationen.

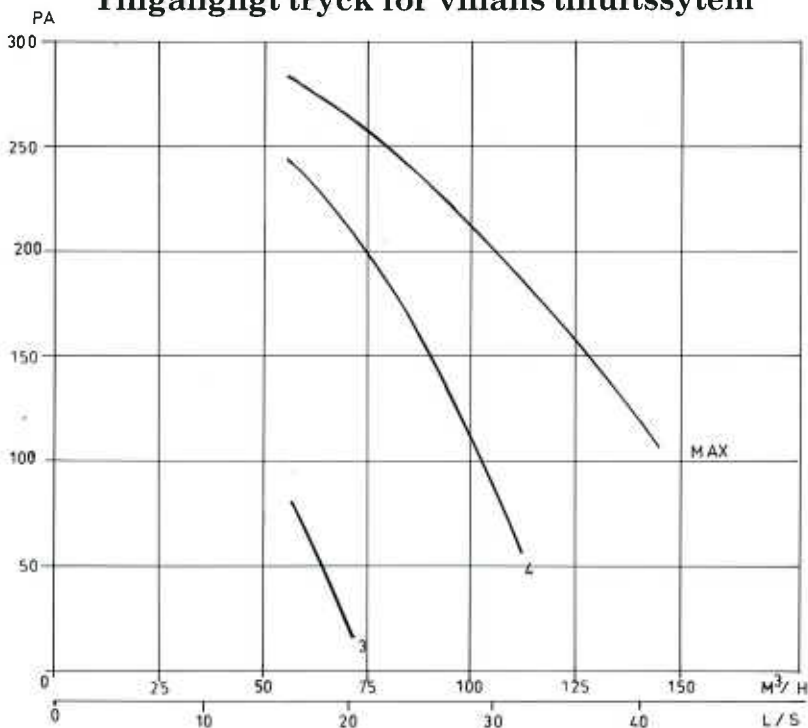
- Emballera av CTC FTX-K (LVA) och kontrollera att produkten inte har blivit skadad under transporten före montering.
- Luftkanalerna ansluts med flexibel slang.
- De flexibla slangarna sträckes väl.
- Ute- och avluftkanal kondensisolerås ända ner till taket på CTC FTX-K (LVA).
- Ventilationssystemet injusteras enligt ventilationsritning.
- Filtret bytes efter avslutat målningsarbete.

Se vidare under respektive avsnitt i Installationsanvisningarna.

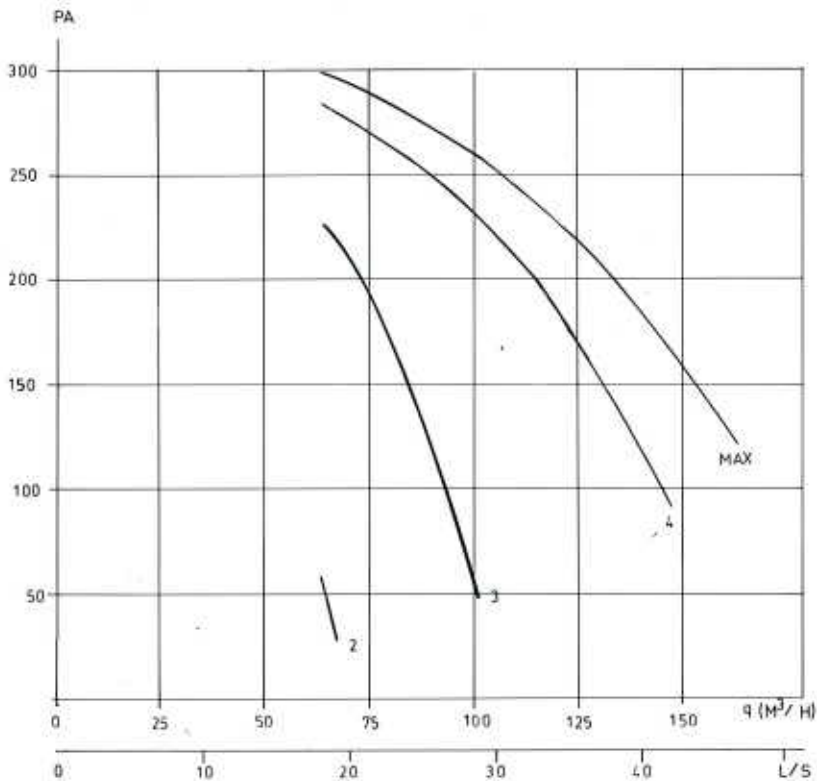
Tekniska data

ALLMÄNT Dimensioner: djup 280 mm bredd 596 mm höjd 780 mm Vikt: 40 kg	FRÅNLUFTSSYSTEM Luftkanaler: 2 st Ø 100 mm Fläkt: 220 V, 1-fas, 50 Hz Avfrostnings- batteri: Strömart: 220 V, 1-fas, 50 Hz Effekt: 1000W
ELEKTRISKA DATA Strömart: 380 V, 2-fas, 50 Hz Märkeffekt: 1160 W	PLACERING CTC FTX-K (LVA) skall placeras i uppvärmt utrymme Det måste finnas ett fritt utrymme på minst 1 x 1 m framför produkten så att eventuell service kan utföras.
TILLUFTSSYSTEM Luftkanaler: 2 st Ø 100mm Fläkt: 220 V, 1-fas, 50 HZ Filter: Klass G80	

Tillgängligt tryck för villans tilluftssystem



Tillgängligt tryck för villans frånluftssystem



Ljudeffektnivå till villans frånluftskanal

Inställning fläkt- kapacitet	Tryck- ökning över FTX Pa	Ljudeffektnivå Lw i dB vid oktavband med centerfrekvens i Hz							
		63	125	250	500	1000	2000	4000	8000
2	25	46	35.9	34.8	29.9	29	29.7	30.6	32
	50	45.5	35.9	33.6	29.9	29	29.8	30.6	32
3	50	47	39.2	35.8	33	30.1	29.7	30.6	31.5
	100	46.7	40.6	37.9	34.2	31.1	29.7	30.6	31.5
max	150	47.7	45.1	48.3	41.2	37.2	31.1	30.5	31.5
	200	48.4	45.1	48.2	41.1	35.2	31.1	31.5	31.5

Ljudeffektnivå till villans avluftskanal

Inställning fläkt- kapacitet	Tryck- ökning över FTX Pa	Ljudeffektnivå Lw i dB vid oktavband med centerfrekvens i Hz							
		63	125	250	500	1000	2000	4000	8000
2	25	44.6	38.3	38.7	37.1	36.4	31.3	30.7	31.3
	50	47.8	41.5	41.9	39.7	40.2	32.8	30.7	31.3
3	40	51.2	45.6	47.1	44.7	45.4	36.5	32.6	32.4
	75	50.7	46.5	48.5	46.7	46.8	39	33.1	32.4
max	150	55	58.4	59.9	57	55.4	50.6	42.5	37.9
	200	59.5	58.9	60.2	57.9	55.5	50.6	42.5	37.9

Ljudeffektnivå till villans tilluftskanal

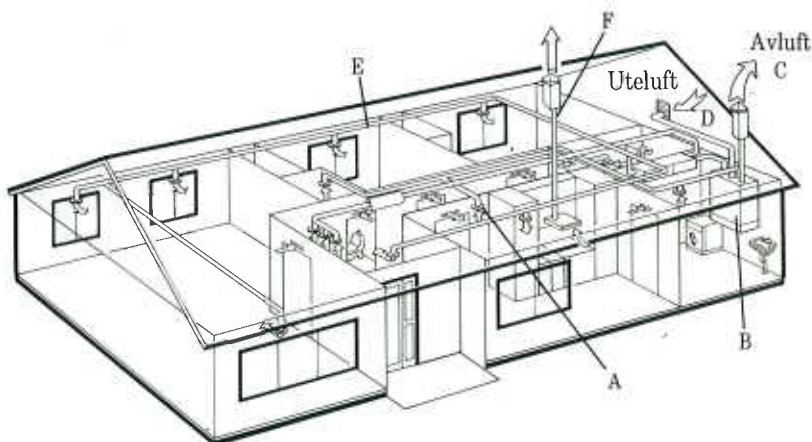
Inställning fläkt- kapacitet	Tryck- ökning över FTX Pa	Ljudeffektnivå Lw i dB vid oktavband med centerfrekvens i Hz							
		63	125	250	500	1000	2000	4000	8000
3	50	44.5	39.8	38.8	34.7	31.1	29.7	30.5	36.4
	100	47.1	42.1	41.8	35	31.5	29.9	30.6	31.1
4	75	51.2	47.2	46.6	38.6	35.3	31.5	31	32
	150	51.7	47.8	46.8	42.2	35.9	31.5	31.1	32.3
max	120	53.3	50.0	50.8	44.8	38.2	32.6	30.7	32.3
	200	53.8	50.5	48.8	44.8	37.9	32.3	30.7	32.4

Ljudeffektnivå till villans utluftskanal

Inställning fläkt- kapacitet	Tryck- ökning över FTX Pa	Ljudeffektnivå Lw i dB vid oktavband med centerfrekvens i Hz							
		63	125	250	500	1000	2000	4000	8000
3	50	50.1	46.2	46.4	42	43.3	37	33.5	31.7
	100	51.2	47	49	44.5	45.3	39.3	35.0	32.6
4	75	54.9	51.3	52.3	48.3	50.3	45.3	39.8	35.1
	150	55.0	54.4	53.5	51.1	52.3	47	41.8	36.6
max	150	59.9	58.7	57.3	54.2	55.3	50.5	45.8	39.4
	200	59.7	58.2	57.3	54.2	55.3	51.5	46	39.9

Ljudeffektnivån uppmätt enligt ISO 3741.

Principschema vent.-/värmesystem



PRINCIPEN I VILLAN

- A) Den varma ventilationsluften sugas genom frånluftsventilerna in i kanalsystemet och transporteras bort till CTC FTX-K (LVA).
- B) Ventilationsluften går in i CTC FTX-K (LVA) och avger sin värme till tilluften.
- C) Den kylda Ventilationsluften lämnar huset.
- D) Friskluft utifrån tas in i CTC FTX-K (LVA) antingen via markkollector eller direkt utifrån.
- E) Den i CTC FTX-K (LVA) förvärmda friskluften blandas i luftvärmeaggregatet CTC LVA 1 med redan uppvärmd rumsluft, så kallad återluft, innan den filtreras samt vid behov får ytterligare värmetillskott med elbatteriet i luftvärmeaggregatet.
- F) Köksfläkten har en separat kanal som går direkt ut.

Montering

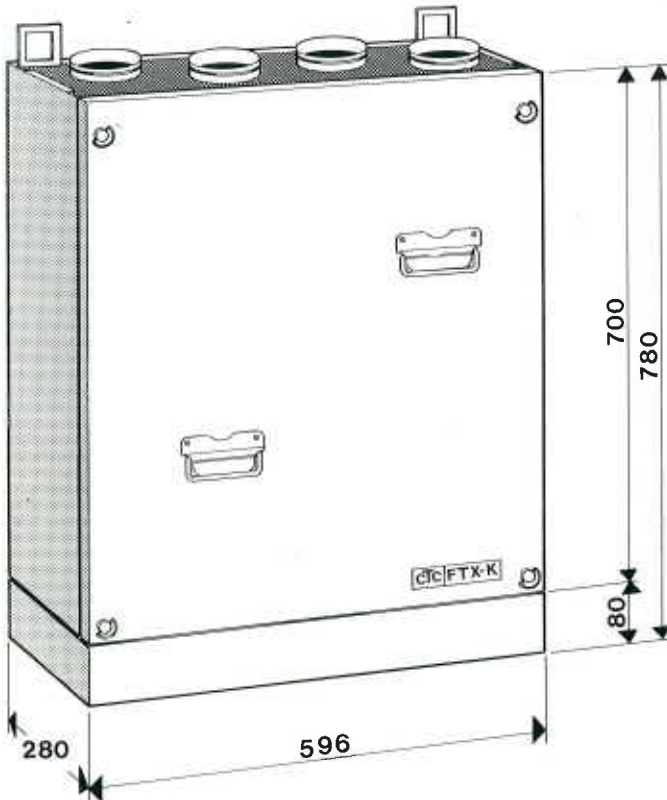
CTC FTX-K (LVA) är avsett för placering i uppvärmt utrymme, t ex tvättstuga.

Utrymmet skall ha en takhöjd av minst 1.3 m samt vara försett med fast takbelysning med tillhörande strömbrytare samt strömuttag för sladdlampa.

CTC FTX-K placeras så att det finns en fri golvyta på minst 1 x 1 m framför produkten.

Tillträdesvägen fram till ovan nämnda golvyta skall ha ett golv avsett att beträdas samt en takhöjd av minst 1.8 m.

Utrymmen runt CTC FTX-K skall vara så stort att frontluckan lätt går att ta bort och inre delar som t ex värmeväxlare och fläktar lätt kan tas ut för rengöring och service. Vidare skall kondensavloppet vara lätt åtkomligt för rensning.



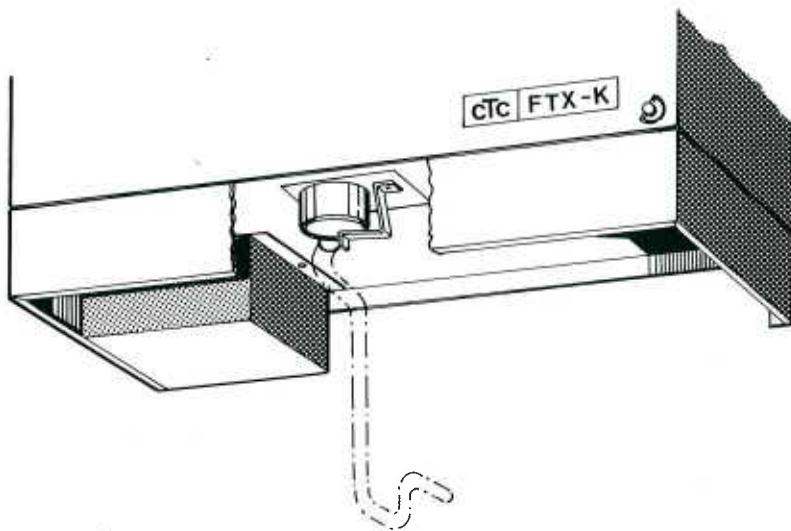
Plocka upp CTC FTX-K (LVA) försiktigt ur sitt emballage så att det ej skadas och kontrollera att följande bipackning finns.

- a) Fästvinklar, 2 st.
- b) Installationsanvisningar.
- c) Drift- och Skötselansvisningar.
- d) Garantikort.

CTC FTX-K (LVA) monteras enligt följande.

- Montera de två medlevererade fästvinklarna på väggen. Då hela aggregatets tyngd belastar fästvinklarna måste dessa fästas i en regel.
- Häng CTC FTX-K (LVA) på fästvinklarna.
- Dra fram och anslut en armerad plastslang med innerdiametern 18 mm till kondensvattenavloppet.

OBS! Slangen skall i hela sin längd ha lutning mot avloppet och före anslutningen mot detta förses med ett vattenlås med en höjd av minst 100 mm.



- Anslut luftkanalerna enligt "ANSLUTNING VENTILATIONSSYSTEM".
- Gör den elektriska anslutningen enligt "ELINSTALLATION".

Ansl. Vent.system

Villans ventilationssystem består av ett till- och ett frånluftssystem.

Villans frånluftssystem transporterar den varma inomhusluften till värmeväxlaren i CTC FTX-K (LVA) där värmen i frånluften överförs till den nya friska luften som tas in i villan via tilluftssystemet.

Frånlufts- och tilluftssystemen utföres enligt Svensk Byggnorm, SBN 1980, kapitel 34 (ljudnivå), 36 (luftflöde), 39 (isolering, inreglering) och 52 (material, täthet m m). CTC FTX-K (LVA) är avsedd för anslutning till luftkanalsystem grupp B enl. SIND-FS §54.

Husets luftkanalsystem dimensioneras så att luftbehovet enligt SBN kapitel 36 uppfylles.

Tillgängligt tryck för villans ventilationskanaler framgår av Tekniska data.

TILLUFTSSYSTEMET:

Uteluftskanaler fram till CTC FTX-K (LVA) som är förlagda i uppvärmda utrymmen, isoleras och utföres med diffusionstätt hölje, vilket tejpas tätt mot CTC FTX-K (LVA):s tak. Rekommenderad isolertjocklek min. 50 mm färdigisolerat.

Kanalerna skall isoleras ända fram till anslutningsstosen för att undvika kondensbildning.

Tilluftskanalerna isoleras enligt SBN 1980, 39:22b. Angivna mått gäller färdig isolering.

FRÅNLUFTSSYSTEMET:

Frånluftsventilerna monteras i kök, badrum, WC, tvättstuga och andra utrymmen som skall ventileras.

Luftkanalerna för frånluften skall isoleras enligt ritning dock minst enligt SBN 39:22b då de är förlagda i kalla utrymmen (vindsutrymmen). Angivna mått gäller färdig isolering.

Luftkanalerna för avluften skall isoleras ända fram till anslutningsstosen för att undvika kondensbildning. Isoleringen skall förses med ett diffusionstätt hölje, vilket tejpas tätt mot CTC FTX-K (LVA):s tak. Gäller även kallt utrymme.

OBS! Spisfläkten får ej anslutas till detta system. Om torkskåp och torktumlare anslutes till frånluftssystemet skall anslutningarna förses med s k dragavbrott.

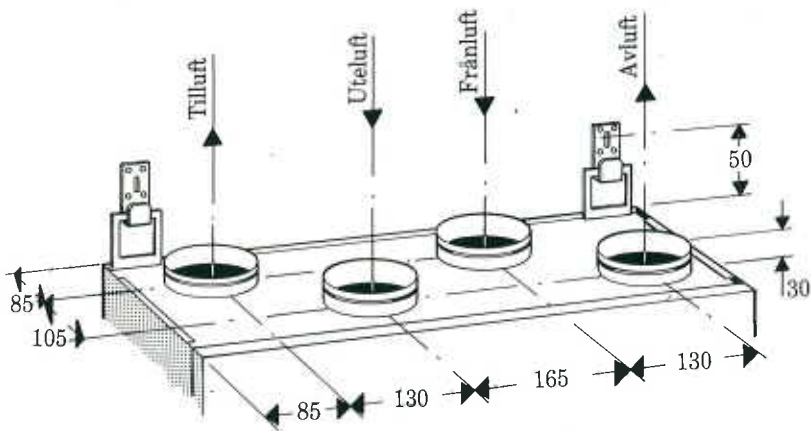
Vid installation av torktumlare skall denna förses med effektivt luddfilter.

Ventilationssystemet dimensioneras så att ljudnivåkra-
ven enligt Svensk Byggnorm, SBN 1980, kapitel 34 uppfylls.

Den från CTC FTX-K (LVA) avgivna ljudeffektnivån
framgår av Tekniska data.

CTC FTX-K (LVA) har fyra stycken anslutningsstosar
upptill, två för tilluftssystemet och två för frånluftssystemet.

Stosarna har en diameter på 100 mm och är placerade
enligt skiss.



OBS! Kartongskivan som är placerad på aggregatets
topp tas bort och används som mall vid håltagning i taket.

Anslutning till CTC FTX-K (LVA) utföres med flexibel
slang och fästes med slangklämma. Slangen sträcker väl.

INREGLERING

Ventilationssystemet inregleras så att tilluftsflödet är ca
 $0,9 \times$ frånluftsflödet. Därmed garanteras ett litet undertryck
i villan.

Inregleringen av systemet är därför viktig, och
inställningen av till- och frånluftsdon samt fläktkapacitet
skall utföras noga enligt angivelser på ventilationsritningen.
Villans luftomsättning skall enligt Svensk Byggnorm 1980
uppgå till minst $0,35 \text{ l/s m}^2$ lägenhetsyta.

Inställning av fläktkapacitet sker via två potentiomet-
rar som är placerade i luftvärmeaggregatet CTC LVA1
märkta Tilluft respektive Frånluft.

Inställning: Se fläktdiagram under Tekniska data och
ventilationsritning.

Einstallation

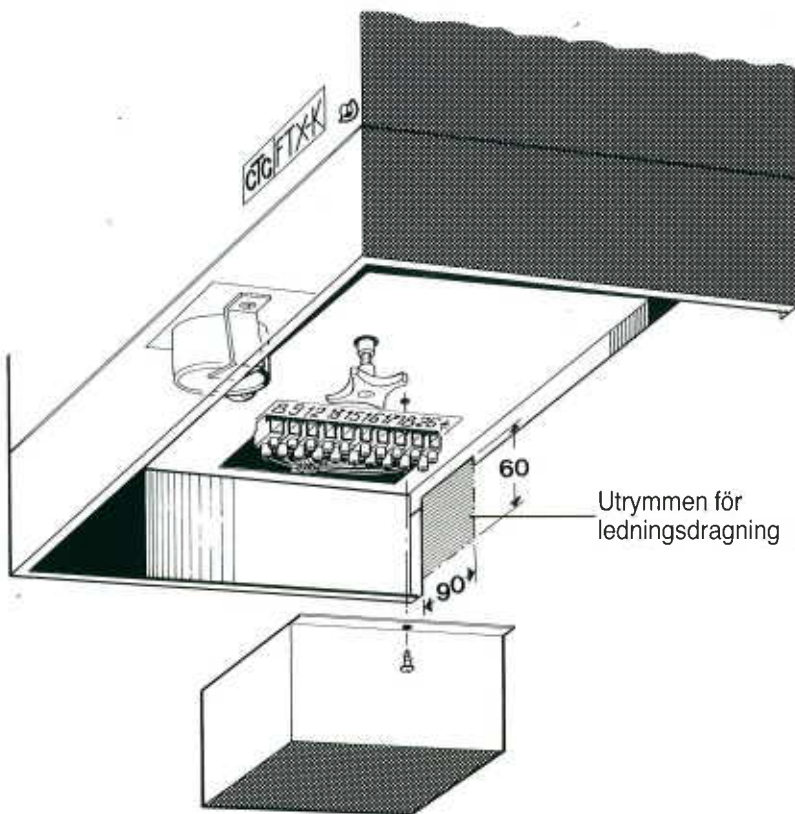
CTC FTX-K (LVA) är internt färdigkopplad från fabrik och skall anslutas till CTC:s luftvärmeaggregat LVA 1.

All ledningsdragnings utföres enligt gällande bestämmelser och utföres under överseende av behörig elinstallatör.

Kontrollera att effektuttagen inte onödigt snedbelastar faserna.

ANSLUTNING

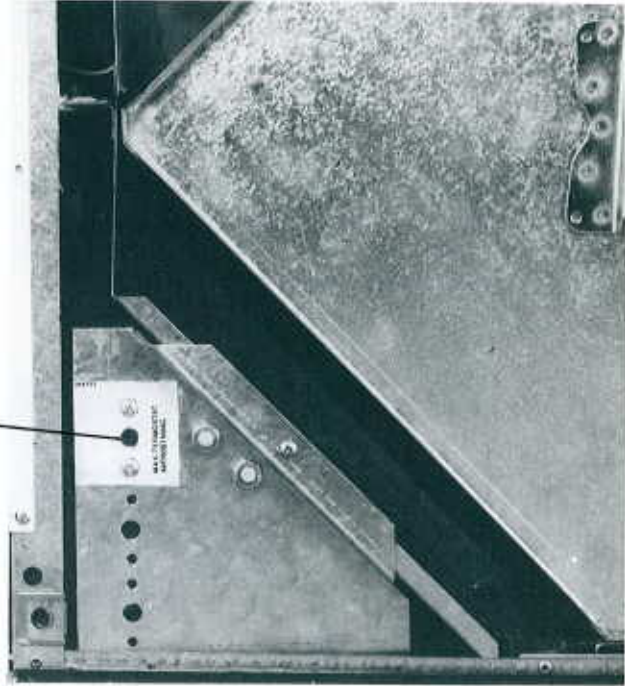
Lossa skruven som håller skyddskåpan över anslutningsplinten och anslut kablarna från CTC LVA 1. Anslutning sker till samma plintnummer i CTC LVA 1 som i FTX-K (LVA). Se förbindelseschema.



MAX.TERMOSTAT AVFROSTNING

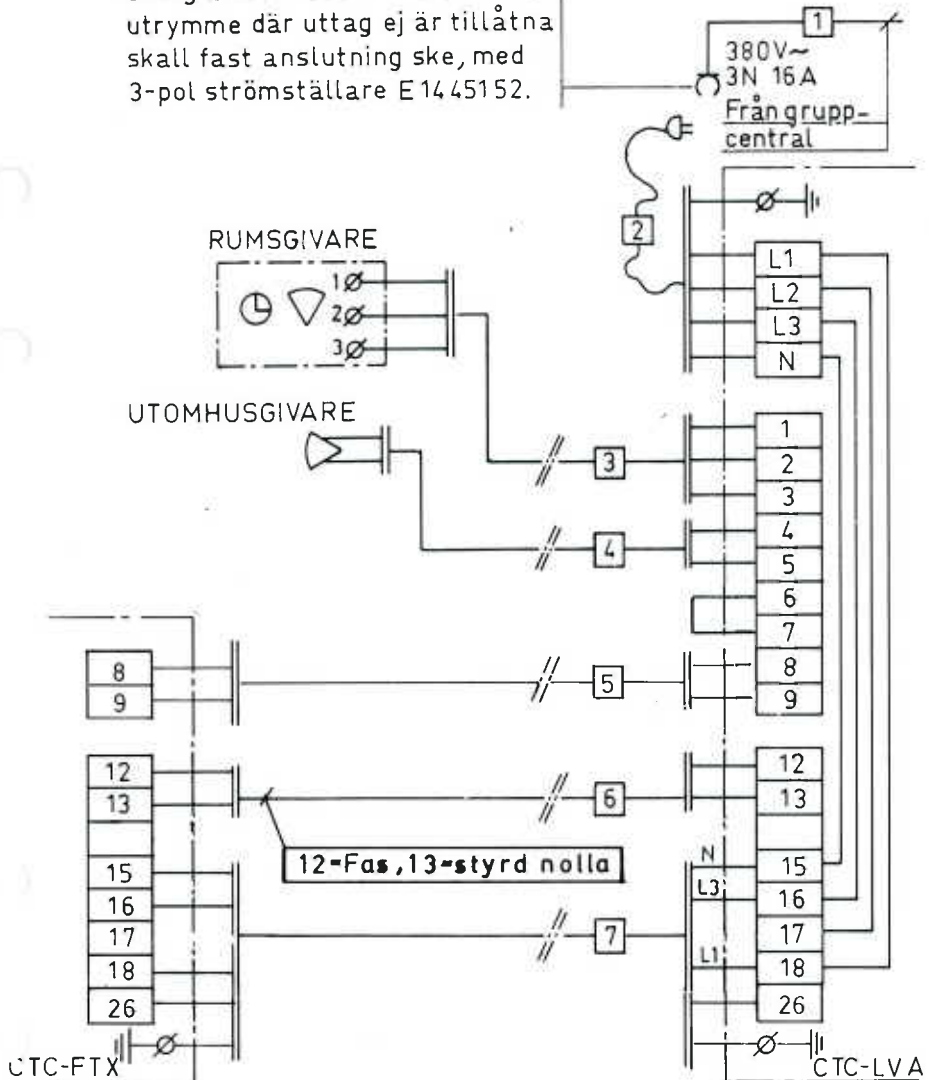
Bryter spänningen till avfrostningsbatteriet vid hög temperatur. Utlöst termostat återställs genom att knappen på termostaten trycks in då temperaturen sjunkit till under 55°C.

Maxtermostat
avfrostnings-
batteri



Förbindelseschema

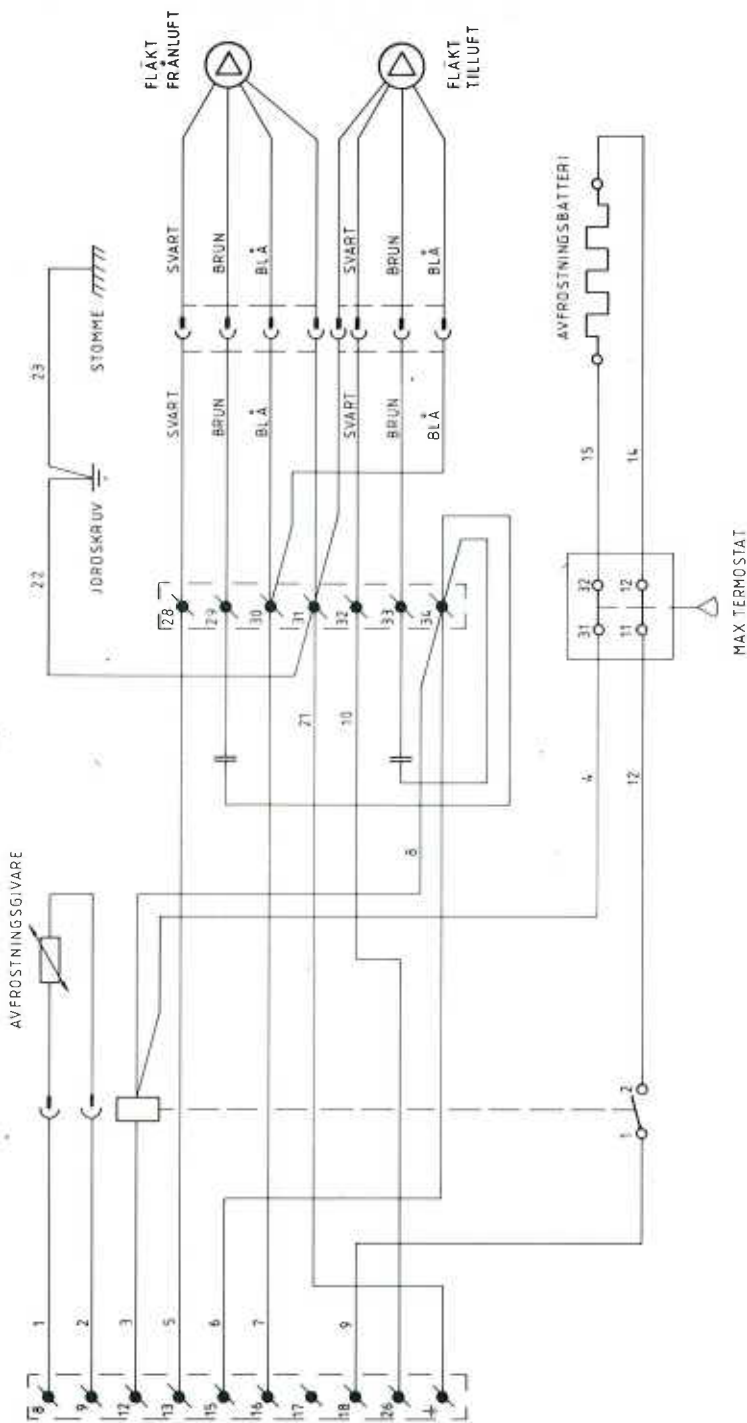
Uttag E1537142 invid LVA1 alt. i utrymme där uttag ej är tillåtna skall fast anslutning ske, med 3-pol strömställare E1445152.



LEDNINGAR

1	5x2,5mm ²	5	2x0,5mm ²
2	Anslutningsledn. (mont. från fabrik)	6	2x2,5mm ²
3	3x0,5mm ²	7	5x2,5mm ²
4	2x0,5mm ² (Fukttålig)		

Kopplingschema



Start

- Kontrollera att luftkanalsystemet är riktigt utfört och anslutet.
- Justera flätkapacitet enligt angivelser på ventilationsritning.
- Spänningssätt systemet genom att sätta i stickproppen på CTC LVA 1.

Till- och frånluftsfläktarna skall nu starta.

För injustering av systemet se anvisningar för CTC LVA 1.

OBS! Besparingen kan utebli om injusteringen inte utföres riktigt.

Om ovanstående anvisningar beträffande montage, skötsel och tillsyn ej följs är AB CTC:s åtagande enligt garantibestämmelserna i AA VVS 77 ej bindande.

Rätt till ändringar i specifikationer och detaljer förbehålles.