

Installations- och skötselanvisning

CTC V35

577623



Innehåll

01. INLEDNING	5
INSTALLATIONSBEVIS	6
02. TEKNISKA DATA	9
03. MÅTTUPPGIFTER	9
04. PANNRUM OCH SKORSTEN	10
Pannrum	10
Bränsleförråd	10
Rökkanal	10
Rökrörsanslutning	10
05. RÖRINSTALLATION	11
Allmänt	11
Anslutning till ackumulator	11
Expansionssystem	11
Termisk ventil	11
Askluckor	11
06. ELINSTALLATION	12
Varning!	12
06. ELSHEMA	13
07. INSTRUMENTPANEL	14
Funktion	14
Uppvärmning och eldning	14
Nedeldning	14
Laddningspump	14
Strömavbrott	15
Elomformare	15
08. ELDNING	16
Bränsle	16
Luftinställning	16
Uppeldning	17
Kom ihåg!	17
Övergång från uppeldning till normaleldning	17
Vedpåfyllning	17
Nedeldningsfas	17
09. SKÖTSEL	18
Allmänt	18
Kontroll	18
Säkerhetsventiler	18
Expansionssystem	18
10. SOTNING	19

01. INLEDNING

CTC V35 är en miljövänlig och effektiv vedpanna med omvänd förbränning. Tillförsel av förbränningsluft sker med hjälp av en fläkt som sitter i rökröret direkt efter pannan och därmed suger luft igenom pannan.

Förbränningen i CTC V35 sker i två steg. Ovanför det keramiska rostret tillförs primärluften varvid veden förgasas. Då de heta gaserna passerar genom rostret tillsätts också sekundärluft och slutförbränningen sker i förbränningsrummet under keramikrostret.

På grund av mycket långa rökgasvägar i pannan uppnår man inte högre rökgastemperatur än 230°C och vid de flesta eldningstillfällena når man ej över 210° C.

Fläkten är placerad i rökgångens slutfas i pannkroppen och ger vid drift ett undertryck i pannan. Genom separat primär- och sekundärluft erhålls en mycket bra förbränning och därmed också en hög verkningsgrad.

Fläkten är i drift även vid påfyllning av bränsle. Genom att undertryck råder i vedmagasinet och direktspjället öppnas automatiskt då påfyllningsluckan öppnas, blir det ingen rökavgång till pannrummet.

Pannan är konstruerad att eldas mot ackumulatorer och får därför inte anslutas för eldning direkt mot ett radiatorsystem.

Om anvisningarna i denna dokumentation ej följs är Bentones åtagande enligt garantibestämmelserna i AA VVS 96 ej bindande. På grund av den snabba utvecklingen förbehålles rätten till ändringar i specifikationer och detaljer.

INSTALLATIONSBEVIS OCH FÖRSÄKRINGSANMÄLAN

VIKTIG HANDLING !

Det är mycket viktigt att båda formulären fylls i och skickas (portot betalt) för korrekt registrering och enkel, snabb handläggning av eventuella reklamerings- eller försäkringsärenden.

Tack på förhand !

BENTONE CTC

Om fel uppstår skall du alltid ta kontakt med den installatör som utfört installationen. Om han i sin tur bedömer att det rör sig om ett material- eller fabrikationsfel, tar han kontakt med oss för kontroll och åtgärd av skadan. Ange alltid produktens tillverkningsnummer.

Utdrag ur garantibestämmelser för våra produkter.

1. För samtliga produkter som marknadsförs av Bentone CTC lämnas garanti för konstruktions-, fabrikations- eller materialfel under 2 år räknat från installationsdagen.
2. Bentone CTC åtar sig att under denna tid avhjälpa eventuellt uppkomna fel, antingen genom reparationer eller utbyte av produkten. I samband med dessa åtgärder står Bentone CTC även för transportkostnader samt övriga åtaganden enligt AA VVS 96.
3. Om köparen själv önskar åtgärda ett eventuellt fel skall produkten dessförinnan besiktigas av oss eller av oss utsedd person. Särskild överenskommelse skall träffas om reparation och kostnader.
4. Fel utgör, enligt fackmans bedömning, avvikelser från normal standard. Fel eller bristfällighet som uppkommit genom onormal påverkan, såväl mekanisk som miljömässig, är ej att anse som garanti.
5. Bentone CTC ansvarar således inte om felet beror på onormala eller varierande vattenkvaliteter, som t.ex. kalkhaltigt eller aggressivt vatten, elektriska spänningsvariationer eller andra elektriska störningar.
6. Bentone CTC ansvarar ej heller för fel om installations- och/eller skötselanvisningarna inte har följts.
7. Vid mottagande av produkten skall denna noga undersökas. Om fel upptäcks skall detta reklameras före användandet av produkten. I övrigt skall fel reklameras omedelbart.
8. Bentone CTC ansvarar ej för fel som inte reklameras inom 2 år från installationsdagen.
9. Bentone CTC ansvarar ej för s.k. indirekta skador, dvs skada på annan egendom än produkten, personskada eller förmögenhetsskada, såsom affärsförlust eller förlust p.g.a. driftsstopp eller dylikt.
10. Bentone CTC ansvarar ej heller ersättning för ev. ökad energiförbrukning orsakad av fel i produkten eller installationen. I övrigt gäller bestämmelserna enligt AA VVS 96.
11. Vid behov av översyn eller service som måste utföras av fackman, rådgör med din installatör. I första hand ansvarar han för att erforderliga justeringar blir gjorda.
12. Vid felanmälan skall nedanstående uppgifter anges.

FÖR DITT EGET MINNE

Anteckna här produktens tillv.nr, installatörens namn och tel.nr. Bra att ha till hands om något händer.

Produkt	Tillv.nr
Installatör	Tel.nr
Installationsdatum	

TRYGGHETSPAKETET från BENTONE CTC

Fyll i nedanstående uppgifter, klipp ur resp blankett, vik ihop, sänd in portofritt till resp mottagare.



INSTALLATIONSBEVIS

för garanti och registrering hos BENTONE CTC

Produkter som installerats:

Beteckning: _____

Tillvnr: _____

Beteckning: _____

Tillvnr: _____

Beteckning: _____

Tillvnr: _____

Beteckning: _____

Tillvnr: _____

Beteckning: _____

Tillvnr: _____

Installationsdatum: _____

Produkterna är installerade hos:

Namn: _____

Gatuadr: _____

Ort: _____ Tele: _____

Produkterna är installerade av:

Företag: _____

Adress: _____

Ort: _____

Ansvarig installatör: _____

Klipp ut, vik ihop, tejpa och skicka portofritt till den förtryckta adressen på baksidan!

FÖRSÄKRING VÄRMEPANNA

Uppgifter för den 6-åriga försäkringen!

Pris: 990:-

Värmepanna som installerats:

Beteckning: _____

Serienr: _____

Installationsdatum: _____

Totalpris (komplett installation): _____

Ansvarigt installationsföretag: _____

Värmepannan är installerad hos:

Namn : _____

Gatuadress: _____

Ort: _____ Tele: _____

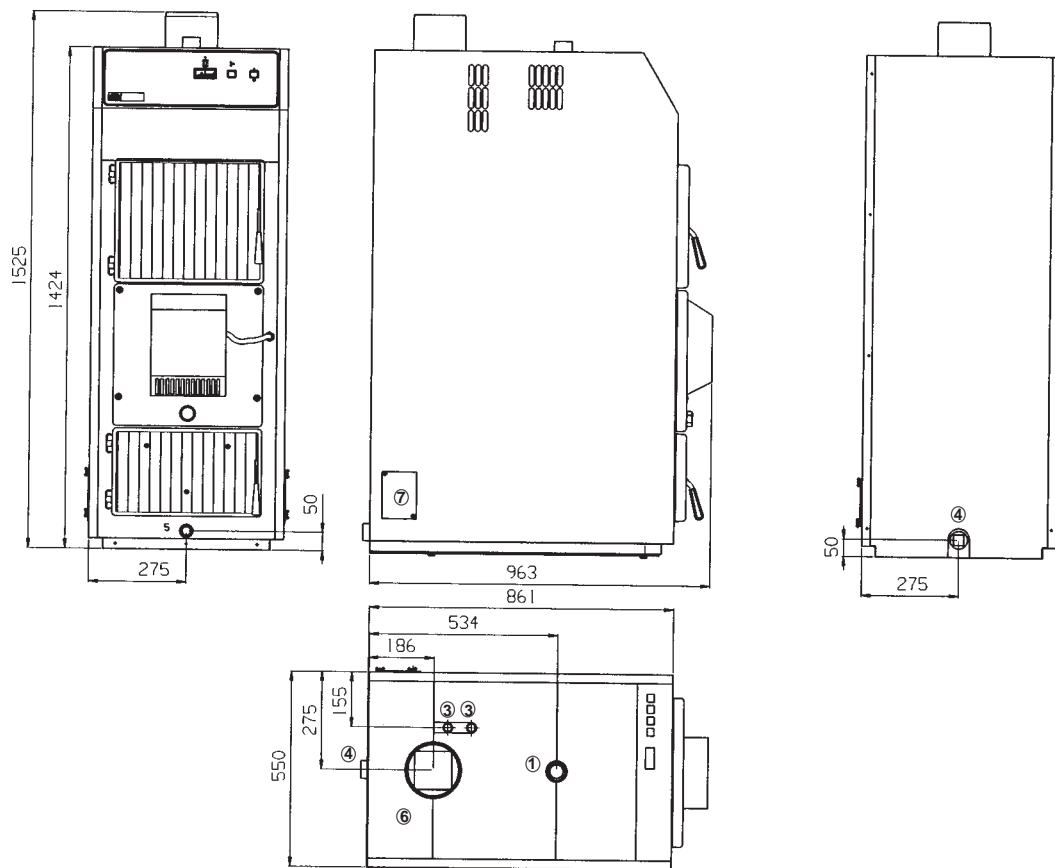
Fastighetsbeteckning: _____

Klipp ut, vik ihop, tejpa och skicka portofritt till den förtryckta adressen på baksidan!

02. TEKNISKA DATA

Medeleffekt	35 kW
Vedmagasin:	
volym	105 L
längd	590 mm
vedmängd	30 kg
Energiinnehåll	120 kWh (vid 20% fukt och fullt vedinlägg)
Brintid	2,5-3 tim (fullt vedinlägg)
Max. driftstryck	3 bar
Max. driftstemperatur	100° C
Vattenvolym	115 L
Vikt (exkl.emb).	385 kg
Min.skorstensdrag	0,15 mbar
Rökgastemperatur	max.240°C

03. MÅTTUPPGIFTER



1. Framledn. ackumulatortank "exp R 1 1/4"
2. Ansl.muff R 1/2 (dykrör)
3. Ansl. 22 kylslinga
4. Återledning ackumulatortank R 1 1/4
5. Anslutning avtappning R 1/2
6. Sotningslucka
7. Asklucka

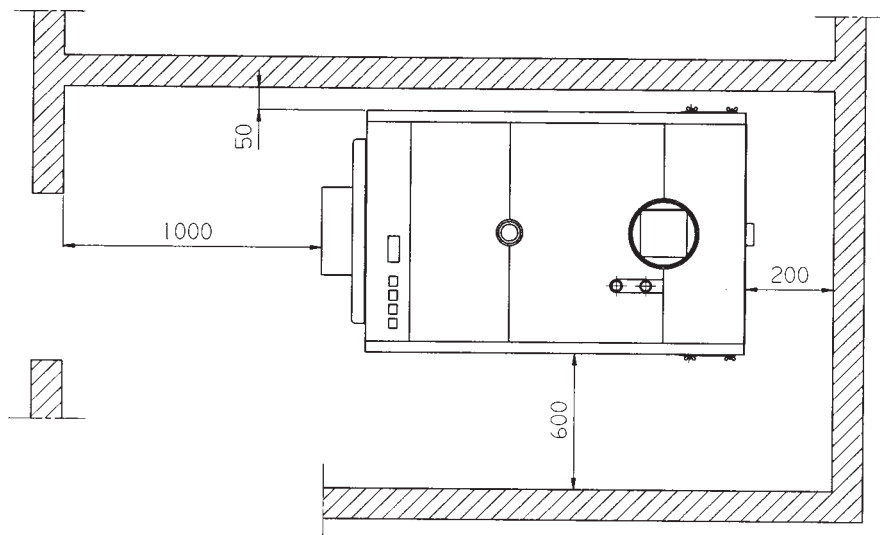
04. PANNRUM OCH SKORSTEN

Pannrum

Pannrummets utförande och pannans uppställning skall utföras enligt gällande byggnormer.

Pannrummet skall alltid ha separat ventil för lufttillförsel minst=skorstensarean.

Nedstående figur visar rekommenderade mått mellan panna och omslutande väggar.



Bränsleförråd

Bränsleförråd som står i direkt förbindelse med pannrum skall avskiljas från omgivande utrymmen på samma sätt som föreskrivs för pannrum.

Rökkanal

Pannan skall anslutas till rökkanal som är utförd enligt gällande normer. Lämplig skorstensdiameter är 150 mm, andra skorstensdimensioner kan också användas, både större och mindre. Höjd enligt svensk byggnorm alltså minst 1m över takets högsta del.

Lägsta undertryck i skorstenen 0,15 mbar.

Kontakta alltid behörig besiktningsman (t.ex. skorstensfejarmästare) för kontroll och godkännande innan arbetet med installationen påbörjas.

Rökrörsanslutning

Om pannan ansluts till stålskorsten, belasta ej fläkthuset med tyngden från skorstenen. Vid vertikal rökgasanslutning, tänk på att montera in ett "kryss". Finns som tillbehör så att sotningskulan inte träffar fläktbladen vid sotning.

05. RÖRINSTALLATION

Allmänt

Installationen skall utföras enligt gällande normer och såväl generella som lokala föreskrifter.

Pannan skall alltid installeras till ackumulatortankar. Den skall också alltid anslutas till expansionssystem.

Anslutning till ackumulator

Anslutningen skall alltid utföras så att returtemperaturen till pannan aldrig blir lägre än 50°C. För att få en bekymmersfri funktion rekommenderar vi laddningsutrustningen Laddomat 21.

Rördragningen skall göras så kort som möjligt och med så få böjar som möjligt. Se till att luftfickor elimineras dels med tanke på god funktion, dels för att erhålla självirkulation vid strömavbrott.

Rördimensionen 32 mm (1 1/4") ger största effektöverföring.

CTC Ackumulatorsystem med Laddomat 21:

Anslutning: Installation se anvisningar ackumulatortankar 577624

Om andra ackumulatorsystem/tankar används kan ev. deras anvisningar följas.

Expansionssystem

Vi rekommenderar öppet expansionssystem med en kärvolym på ca 5% av den totala systemvolymen.

Vid slutet system, skall kärvolymen vara ca 10%.

Generellt rekommenderar vi att det öppna expansionskärlet placeras minst 2,5 m över expansionsrörets anslutning mot panna eller ackumulatortank. I enplanshus utan källare kan det vara svårt att uppnå detta mått, men här väljs då lämpligen ett slutet kär.

Termisk ventil

Pannan är försedd med kylslinga för termisk ventil och uttag för givare. Vid inmontering hänvisas till monteringsanvisning som medföljer ventilen.

Normer och säkerhetskrav skall följas.

Askluckor

Pannan har öppningar för askluckor nedtill på varje sida. Endast en sida behöver vara åtkomlig.

06. ELINSTALLATION

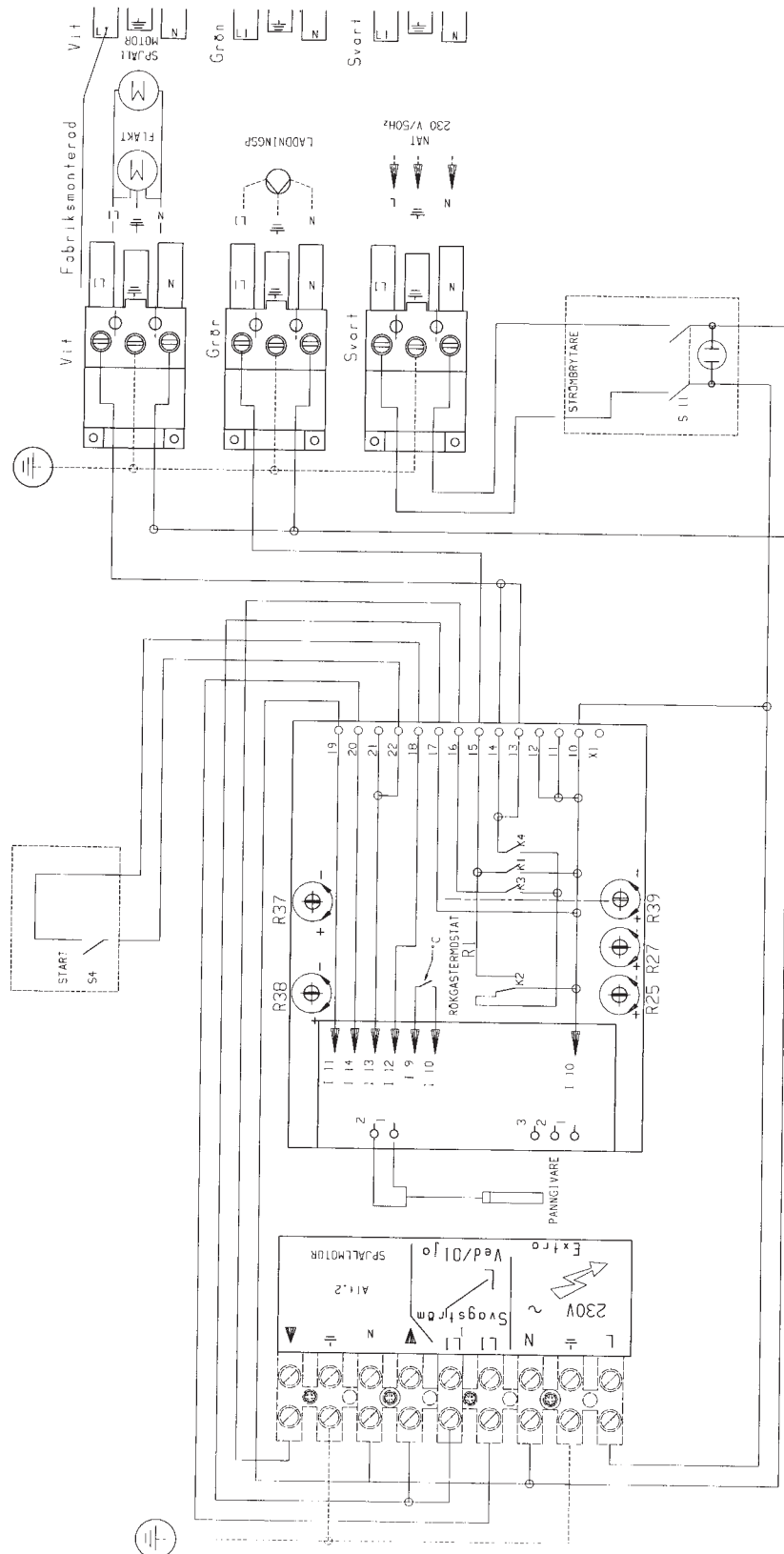
Pannan är internt färdigkopplad från fabrik. Installationen skall utföras av behörig installatör. Pannan skall anslutas enfasigt till 230V.

Varning!

Innan frontpanelen öppnas eller andra spänningsförande delar görs åtkomliga, skall ovillkorligen spänningen till pannan brytas.

06. ELSHEMA

578574



R25-R29 endast behörig installatör

- S11 Strömbrytare
- S4 Fläkt (start vid eldning)
Panntemp. förinställd på 65°C
- K1 Laddningspump
- K2 Maxtemp
- K3 (Alt:2) Spjällmotor
- K4 Fläkt/Spjällmotor
- R1 Rökgastermostat 65°C LP startar
Nedledningsfas under 65°C LP stannar

- R27 Panntemperatur intrimmad 85°-95°C
- R25 Maxtempinst.92°+ - 1°C = pannan stannar
5°C sänkning pannan startar
- R37 Uppstarttid 60°C inom 60 min
- R38 Internt justerad tid elektronik
- R39 Pannans min. temp vid uppstart 60°C

07. INSTRUMENTPANEL



1. Strömbrytare
2. Tillslag fläktmotor/spjällmotor
3. Panntermometer

Givaren för panntermostaten liksom givaren för panntemperaturen ska vara monterade i ett dykrör under reglerpanelen på pannans front.

Funktion

Instrumentpanelens elektronik styr pannan enligt följande:

Uppstart

Strömbrytaren (1) spänningssätter styrutrustningen till pannan. (Indikering grön lampa lyser i strömbrytaren vid spänning).

Efter upptändning i pannan trycker man på startknappen Fläkt (2), varvid fläkten startar och öppnar spjällmotorn.

Uppvärmning och eldning

När pannan blivit fylld med ved och luckan stängts inleds automatiskt pannövervakningen. Detta innebär att elektroniken känner av att pannan kommer upp i sin minimaltemperatur, som är 60°C inom 60 minuter. Skulle ej så ske, stannar fläkten eftersom det då antas att pannan av någon orsak slocknat. Fläkten startar först igen om startknappen slås till. Detta är också en säkerhet så att ingen risk för korrosion finns på grund av till exempel alldeles för dålig och fuktig ved. För låg panntemperatur under längre tid kan ge kondens i eldstaden och därmed korrosion

Uppnår pannan 60°C inom 60 minuter (vilket är det normala), övervakar styrningen att pannan inte blir varmare än pannans max.temp som är 92°C. Laddningssystemet (Laddomat 21), är så dimensionerat att ackumulator-tankarna kan ta emot all den värme som produceras i pannan, varför 92°C normalt inte uppnås. Skulle pannan av någon anledning uppnå 92°C stänger spjället lufttillförseln till pannan och fläkten stannar. Återgången till normal eldning igen sker helt automatiskt då temperaturen sjunkit 5°C.

OBS! Vid mycket hög temperatur öppnar naturligtvis också den termiska ventilen så att kylslingan kan kyla ner pannan och förhindra kokning.

Nedeldning

När veden tagit slut och rögastemperaturen sjunkit till 65°C (inställbar), stannar fläkten och spjället stänger.

Laddningspump

För funktion, se anvisningen för CTC Ackumulatorsystem.

VIKTIGT. Returvattentemperaturen in i pannan måste alltid vara över 50°C

07. INSTRUMENTPANEL

Strömavbrott

Vid kortare strömavbrott 5-10 min återgår pannan till det driftläge som gällde innan avbrottet. Eldning i begränsad omfattning är möjlig även vid längre strömavbrott. Pannan ger då en väsentligt lägre effekt, ca 10 kW, något beroende på skorstenen. Spjället har inbyggd fjäderåtergång. Vid strömavbrott stänger spjället automatiskt. För att kunna elda måste skyddskåpan demonteras och spjället fixeras i öppet läge.

OBS! FIXERINGEN AV SPJÄLLET MÅSTE TAGAS BORT EFTER NÖDELDNING

Är pannan ansluten till ackumulator med Laddomat 21 sker laddning av tankarna med hjälp av själv-cirkulation, om rörledningarna i övrigt är dragna så att detta är möjligt.

Elomformare

För att få full kontroll över eldningen under ett längre strömavbrott, monteras lämpligen en elomformare. Du får då ström för att driva t.ex laddnings- och cirkulationspump, så att det kommer värme till bostaden.

08. ELDNING

Bränsle

Vedens fukthet, typ, storlek och klyvning har stor betydelse för eldningen och för pannans funktion, bl a avgiven effekt.

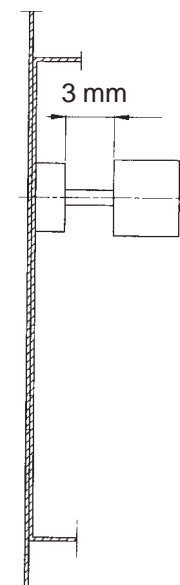
Lämplig fukthet är ca 20%. Vid högre fukthet ökar bränsleförbrukningen och pannan får lägre avgiven effekt. Lagring och torkning är därför viktig. Lagringen bör ske under tak eller regnskydd och ju torrare omgivningsluften är desto fortare torkar veden. Pannan är konstruerad för 0,5 m ved och det är viktigt att veden klyvs. Stora runda vedträn torkar sämre (okluven) och är därmed mindre lämpliga som bränsle. Lämplig styckestorlek är när minst 3 vedklampor får plats bredvid varandra i eldstaden.

Luftinställning

Ställskruven för luftinställningen är vid leverans från fabrik förinställd på ett "genomsnittsvärde" som bra stämmer överens med de flesta vedsorter och fukthalter.

Ställskruven är för inställning av **primärluften**.

Fabriksinställning : Primärluft, 3 mm



Förutsättningen för en effektiv och miljösäker eldning är att luften tillsätts i rätt mängd och vid rätt tidpunkt i förbränningen. Därför är CTC V35 försedd med endast primärluftreglage, dvs den luft som gör att själva vedfyren förgasas. Sekundärluften har CTC V35 optimerat så att rätt luftmängd kommer ner i pannans "efterbrännkammare" och det är här som CTC V35:s unika och rena förbränning uppstår. Genom att titta i synglasen under luftreglagekåpan kan man se in i efterförbränningen och kontrollera lågan. Den är i början av eldningsfasen röd för att längre fram tona ut i en ljusblå genomskinlig låga. Om förbränningsfasen ser ut så här, kan man vara säker på att man eldar effektivt och miljövänligt. Vid eldning med ojämn ved eller ved med mycket kvistar kan det uppstå tillfällen då man tycker att lågan försvunnit. Detta är dock helt normalt och beror på att veden behöver längre tid på sig att falla ned över rostret, kvistar brinner långsammare än veden i övrigt. Eldstadens rektangulära utformning gör att veden under hela förbränningsprocessen säkert faller ned mot rostret, tills det sista vedträdet har brunnit upp.

Tycker man att ställskruvens inställning inte ger maximal förbränning, kan primärluften justeras.

08. ELDNING

Uppeldning

Första gången du tänder pannan. Keramiken är vid leverans ej fullständigt uttorkad. Detta görs vid den första eldningen. Elda därför under de två första timmarna mycket försiktigt med små vedinlägg.

- Slå till huvudströmbrytare
- Lägg några småkluvna vedträn med barken neråt på keramikrostern över öppningen samt därpå papper och annat tändmaterial
- Tänd och vänta några sekunder tills elden tagit sig
- Tryck på startknapp fläkt
- Är veden torr och fin kan man nu fylla pannan och därefter stänga luckan. Automatiken tar nu över och övervakar hela förbränningsförloppet.
- Vid något sämre ved kan man behöva göra ett mindre inlägg först och därefter vänta några minuter, innan man fyller pannan för att vara säker på att elden har tagit sig

Kom ihåg!

- Det är viktigt att man vid vedinläggning försöker att stapla veden så tätt som möjligt, dels för att man då får in mera ved och kan utnyttja pannan maximalt, dels för att man får en jämnare och miljövänligare förbränning med tätt staplad ved.
- Pannan är avsedd för 1/2-metersved men kan också eldas med kortare ved bara man tänker på att stapla denna över rosterhålet. Naturligtvis får man i detta fallet ej ut så mycket effekt ur pannan.
- Kom ihåg att planera eldning och vedinlägg så, att Du utnyttjar panna och ackumulatorsystem maximalt.

Övergång från uppeldning till normaleldning

Efter påfyllning av, för behov, lämplig vedmängd sker övergång från uppeldningsfas till reglerad normaleldning automatiskt och pannans reglercentral övertar driften. Det är viktigt att alltid anpassa vedmängden efter värmebehovet och temperaturen i tankarna. För stort vedinlägg gör att pannan går upp i maxtemperatur, spjället stänger och fläkten stannar. Detta kan ge icke önskvärda utsläpp samt troligtvis nedkylning av pannan med kylslingan som kyler ned pannan utan att man kan tillgodogöra sig denna värme.

Vedpåfyllning

Vid påfyllning av mer bränsle öppnas direktspjället automatiskt, glödresterna jämnas till och nytt bränsle fylls på i erfoderlig mängd. Därefter stängs påfyllningsluckan, direktspjället stängs automatiskt. Se dessutom under avsnitt "Bränsle" samt "Uppeldning" angående vedpåfyllning.

Nedeldningsfas

Då veden brunnit slut avtar effekten och panntemperaturen sjunker. När rökgastemperaturen sjunkit till 65°C stannar fläkten och laddningspumpen och spjället stänger.

Eventuellt kan några vedrester som inte brunnit upp bli kvar på keramikrostern. Dessa behöver dock inte tas bort före nästa upptändning.

09. SKÖTSEL

Allmänt

Kontrollera efter installationen tillsammans med installatören att anläggningen är i gott skick. Låt installatören visa brytare, regleranordningar, spjäll, ventiler mm, så att det är fullt klart hur anläggningen skall fungera och skötas. Efter några dagars drift bör anläggningen kontrolleras och eventuellt avluftas. Detta gäller även alla radiatorer i bostaden.

Kontroll

Kontrollera ofta att det inte fallit ner bark och annan "skräp" som täpper till i primärluftspalten. Denna spalt ser du när påfyllningsluckan är öppnad och innan du fäller ner plåten som är innanför Luckan. Spalten är i nederkant i Lucköppningen vid "gångjärnet" på den plåtlucka som ännu inte är nerfälld. Om där fallit ner större bitar skall dessa avlägsnas, småbitar faller ner och sugs in i förbränningen via sekundärluftskanalerna.

Säkerhetsventiler

Kontrollera eventuella säkerhetsventiler i anläggningen genom att öppna ventilen och se efter så att det kommer vatten i spilledningen.

Expansionssystem

Kontrollera vattennivån i systemet genom att avläsa monterad manometer, fyll på vatten vid behov. Denna kontroll görs lämpligen när hela systemet är uppe i full temperatur, har hela eller delar av vattenvolymen låg temperatur då ska inte trycket vara uppe på högsta nivå.

10. SOTNING

Räddningstjänstlagen anger hur ofta en anläggning skall sotas, tiden mellan sotningarna bestäms med hänsyn till risken för soteld. Kommunens skorstensfejarmästare kan upplysa om intervallerna.

Den sotning som utförs av sotaren omfattar alla rökgasvägar från förbränningsrum till skorstenstopp.

för att erhålla fullgod förbränning och hög verkningsgrad måste dock pannan rengöras efter högst 15-20 påfyllningar.

Rengöring av vedmagasinet och roster sker framifrån genom påfyllningsluckan. Ta gärna bort stålgiutjärnsrostret genom att lyfta den rakt upp från keramiken och rengör sekundärluftkanalerna några gånger / år.

OBS!

I vedmagasinet bildas "fet" gas som bl a innehåller tjärämnen, en del av denna gas "kondenseras" på väggarna. Detta är helt normalt och denna tjära nybildas, rinner ned och brinner upp kontinuerligt. Därför behöver vedutrymmets väggar normalt aldrig rengöras. Se dock till att det inte bildas för mycket hårt packat slagg i övergången mellan keramik och pannvägg i eldstaden. Denna bör i så fall avlägsnas.

Vid rengöring av efterförbränningsrummet tar man bort den rostfria baffeln med keramikplatta samt den halvrunda rostfria baffelplåten. Nu kan kanalerna lätt rengöras med den medföljande sotviskan.

OBS!

Tänk på att keramikplattan ej är förankrad i plåten och kan komma ur sitt läge vid ovarsam hantering.

Vid återmontering är det viktigt att det halvrunda rosterplåten skjuts in till stopp, dvs mot bakre pannväggen. Den rostfria baffeln med keramikplattan läggs horisontellt och skall vid rätt montering täta mot askluckan då den stängs. Sker ej detta får man en sämre förbränning och ev högre rökgas-temperatur. Som hjälp vid återmontering är hål borrat i framkanten av baffel och baffelplåt. Rätt montering då båda hålen är mot luckan.

Eftereldytan rengörs genom en av sotluckorna på sidorna.

Tips vid sotning av skorsten Öppna sotlucka, rökgaskanal och lägg ett skydd över hålet till Fläkthuset så att sot inte ramlar ned i fläkten.