

villapanna serie 170 nr 171 och nr 172



- Plug-in färdig
- Lågt påplats-pris
- Ökad varmvattenkapacitet
- Servicevänlig
- Modern design



Nr. 171 B

Mått- och kapacitetstabell

Typ	Eldyta m ²	Utförande	Effekt Mcal/h (kW)			Bränsle- volym l.	Vatten- volym l (**)	Varmvattenkapacitet			Huvudmått i mm			Drifttryck kN/m ² (atö)	Vikt kg
			Olja	Koks	Gas*)			l/min	Mängd l	Medel- temp. °C	H Höjd	B Bredd	L Längd		
171 B	1,5	Med turbulatorer	24 (28)	12 (14)	16 (19)	38	260	30	200	42	1360	552	690	196 (2,0)	235
		Utan turbulatorer	18 (21)	12 (14)	16 (19)	38	260	30	200	42					235
171 R	1,5	Med turbulatorer	24 (28)	12 (14)	16 (19)	38	180+100	30	200	47	1510	552	690	196 (2,0)	270
		Utan turbulatorer	18 (21)	12 (14)	16 (19)	38	180+100	30	200	47					270
171 K	1,5	Med turbulatorer	24 (28)	12 (14)	16 (19)	38	180+100	30	200	47	1510	552	690	196 (2,0)	270
		Utan turbulatorer	18 (21)	12 (14)	16 (19)	38	180+100	30	200	47					270
172 B	2,2	Med turbulatorer	35 (41)	25 (29)	25 (29)***	70	280	42	400	40	1390	622	748	196 (2,0)	295
		Utan turbulatorer	25 (29)	25 (29)	25 (29)	70	280	42	400	40					295
172 R	2,2	Med turbulatorer	35 (41)	25 (29)	25 (29)***	70	170+150	42	350	40	1570	622	748	196 (2,0)	315
		Utan turbulatorer	25 (29)	25 (29)	25 (29)	70	170+150	42	350	40					315

*) Med naturgasbrännare.

**) För utförande R och K betecknar första talet pannans vattenvolym och det andra förrådscisternens

***) 25 Mcal/h med naturgasbrännare. Med fläktbrännare får man samma effekt som vid oljeeldning.



värme

AB CTC

GÖTEBORG

Mölnsdalsvägen 85
412 85 Göteborg
Tel. 031/81 34 60
Telex: 2334

STOCKHOLM

Nybrokajen 7
111 48 Stockholm
Tel. 08/23 62 90
Telex: 19945

MALMÖ

St. Nygatan 29
211 37 Malmö
Tel. 040/752 85
Telex: 32517

Specifikationer

CTC Värmepannor är utförda enligt gällande tryckkärlsnormer

ELDSTAD OCH MAGASIN

Eldstad, rökgasberörda ytor och övriga delar är utförda av tryckkärlsstål.

Driftstryck: max 2,0 atö 196 kN/m² vid 120° C.

Provtryck 2,6 atö 254 kN/m².

Eldstadsdim.: Nr 171

Längd 390 mm

Bredd 250 mm

Nr 172

Längd 540 mm.

Bredd 310 mm

VARMVATTEN

Nr 171 och 172

Varmvattenbatteri utförande B.

Batteriet består av parallellkopplade kopparrör av Trufin-typ. Det är placerat vertikalt med anslutningar på pannans toppen och är uttagbart.

Nr 171

Varmvattencistern utförande K.

Denna är utförd av stålplåt med kopparfoder. Kopparfodret är argonsvetsat och överallt i intim kontakt med stålmanteln.

Nr 171 och 172

Varmvattencistern utförande R.

Denna är utförd av legerad rostfri stålplåt.

Driftstryck: max 10 atö 981 kN/m² vid 120° C.

Provtryck: 13 atö, 1275 kN/m².

ISOLERING

Pannorna är isolerade med 55 mm glasull på framsidan. Övriga sidor 30 mm på nr 171 och 40 mm på nr 172.

LACKERING

Värmepannan är lackerad i grön-grå lackfärg av hög kvalitet. Ugnstorkad för större motståndskraft.

BAFFELPLÅT

Nr 171 är utrustad med en baffelplåt av tryckkärlsstål.

LUCKOR

Nr 171.

Påfyllningslucka 180×250 mm. Kombinerad slagg- och asklucka 305×190 mm med draglucka och uttag för utsvängbar oljebrännare.

Alla luckor är utförda av pressad plåt med planade tätningsytor.

Nr 172

Påfyllningslucka 180×250 mm. Utf OS har en kombinerad ask- och oljebrännarlucka 308×190 mm med draglucka. För utförande FOS tillkommer slagglucka.

RÖKRÖR

Nr 171

1. Rakt rökrör för anslutning till rörskorsten med 125 alt. 150 mm diam eller

2. vridbart vinkelrökrör med sotlucka
Rökrören har anslutning för temperaturmätning och rökgasanalys.

Nr 172

Pannan är försedd med påsvetsat rökgasskåp med bakåtriktad rökrörsanslutning vars ytterdiameter är 180 mm. Rökgasskåpet är försett med sotlucka för sotning av pannans eftereldyta.

SHUNTVENTIL

Nr 171 har 1" shuntventil för handreglering och nr 172 1 1/4". Shuntventilen är förberedd för automatisk reglering med CTC-matic.

ANSLUTNINGAR

Pannan har erforderliga anslutningar för varm- och kallvatten, stigare, retur, expansion, kallarradiator, termoventil samt avtappning.

UPPSTÄLLNING

Pannan har gastät bottenplåt samt ställbara fötter vid uppåtriktat rökrör. Den bör ställas på en låg fundamentsklack.

RENGÖRINGSREDSKAP

Sotningsredskap medlevereras.

TURBULATORER

Genom att förse pannan med turbulatorer kan man höja panneffekten vid oljeeldning. Turbulatorerna är placerade i rökgaskanalens nedre del på nr 171 och i toppen på rökgaskanalen på nr 172.

OMSTÄLLNINGSGRUND- UTRUSTNING FÖR FOS UTFÖRANDE

Nr 171

Slaggrund, lock för oljebrännarlucka och dragregulator.

Nr 172

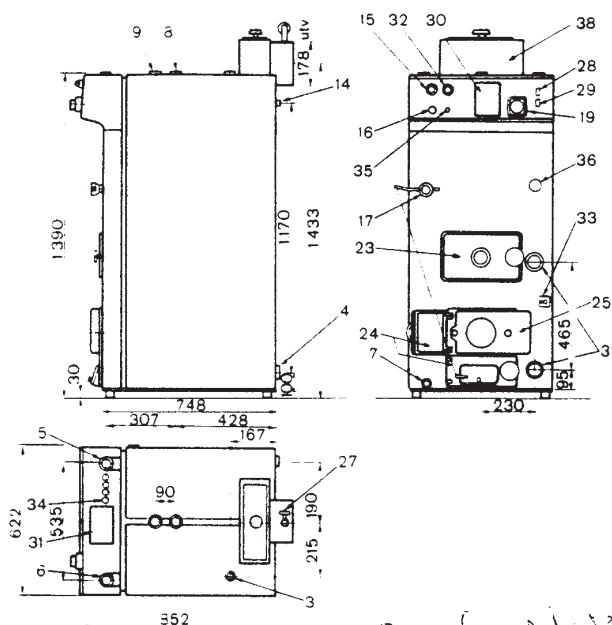
Slaggrund, dragregulator och slagglucka.

Villapanna serie 170 nr 172 B och R



Teknisk information

- 3. Expansionsledning R 1 1/2"
- 4. Källradiator R 1 1/2"
- 5. Stigare R 1 1/2"
- 6. Retur R 1 1/2"
- 7. Avtappning, panna R 3/4"
- 8. Kallvatten R 1"
- 9. Varmvatten R 1"
- 10. Cirkulation v.v. R 3/4"
- 11. Avtappning v.v.beredare R 3/4"
- 14. Anslutning för termisk avloppssäkring R 1/2"

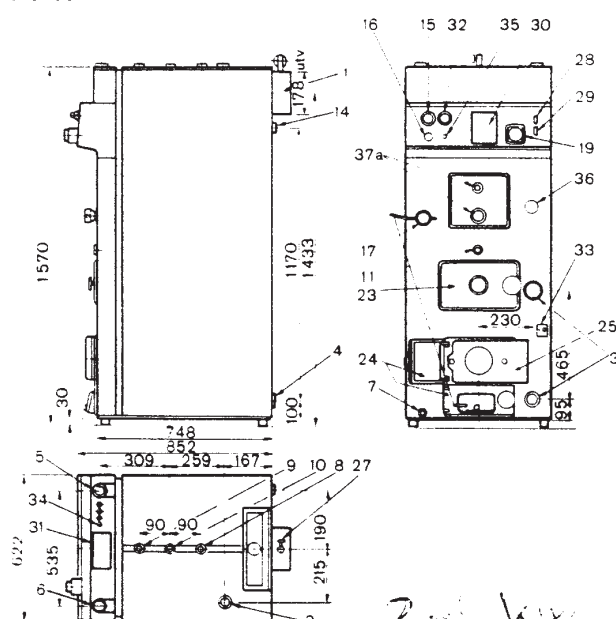


Nr 172 B

2 x 6,0 kW

- 15. Panntermometer
- 16. Dubbeltermostat
- 17. Dragregulator R 3/4"
- 19. Shuntventil
- 23. Påfyllningslucka
- 24. Slagg- och asklucka
- 25. Oljebrännarlucka
- 27. Spjällreglage
- 28. Strömbrytare, pump
- 29. Strömbrytare, brännare
- 30. Automatikutrustning
- 31. Dataskylt
- 32. Hydrometer
- 33. El-anlutn. för oljebrännare
- 34. Förskruvn. för ingående el-ledning
- 35. Max. termostat
- 36. Propp vid termostatansl.
- 38. Rök-gasskåp

Nr 172 R



2 x 6,0 kW



AB CTC

GÖTEBORG

STOCKHOLM

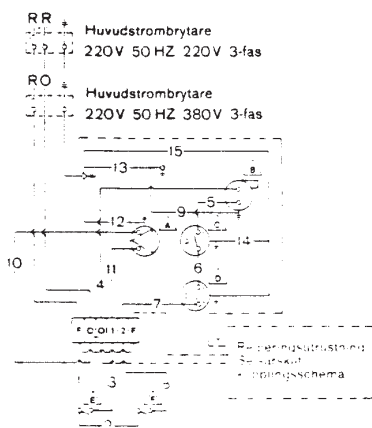
MALMÖ

Mölnålsvägen 85
412 85 Göteborg
Tel. 031/81 34 60
Telex: 2334

Nybrokajen 7
111 48 Stockholm
Tel. 08/23 62 90
Telex: 19945

St. Nygatan 29
211 37 Malmö
Tel. 040/752 85
Telex: 32517

El.kopplingschema för nr 172



Ledning nr	Från	Till
1	Kopplingsplint	Brytare (pump)
2	Brytare (pump)	Brytare (brännare)
3	Brytare (pump)	Kopplingsplint
4	Kopplingsplint	El.uttag för brännare
5	El.uttag för brännare	Max. termostat
6	Max. termostat	Driftstermostat
7	Driftstermostat	Kopplingsplint
8	Kopplingsplint	Brytare (brännare)
9	Jordskruv (kåpa)	Jordskruv (el.uttag för brännare)
10	Kopplingsplint	Pump
11	Kopplingsplint	Pump
12	Pump	Jordskruv
13	Jordskruv (kåpa)	Jordskruv (el.koppl. plåt)
14	Max. termostat	Driftstermostat
15	Jordskruv (el.koppl. plåt)	Driftstermostat

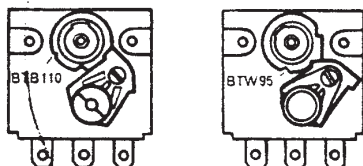
- A. Cirkulationspump
- B. Oljebrännare
- C. Max. termostat
- D. Driftstermostat
- E. Brytare (pump)
- F. Brytare (brännare)

Maxtermotaten

Skall pannan anslutas till öppet system måste maxtermotaten ställas om till 95° C. Vid denna inställning har termostaten automatisk återgång.

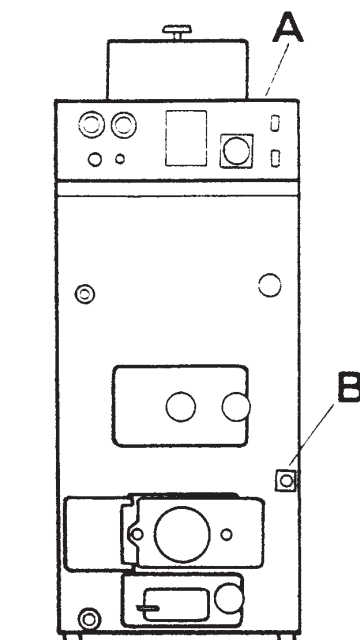
Vid omställning från 110° C till 95° C (från slutet till öppet system) borttages plastleket i instrumentpanelen så att maxtermotatens omställningsklack blir åtkomlig. Lossa skruven och tag bort omställningsklacken BTB samt den gröna återställningsknappen. Därefter vrides omställningsratten från 110° till 95° C.

Montera därefter omställningsklacken i omvänt läge (texten BTW utåt). Den gröna återställningsknappen skall ej återmonteras vid montering av återställningsklacken i detta läge. Se nedanstående bild.



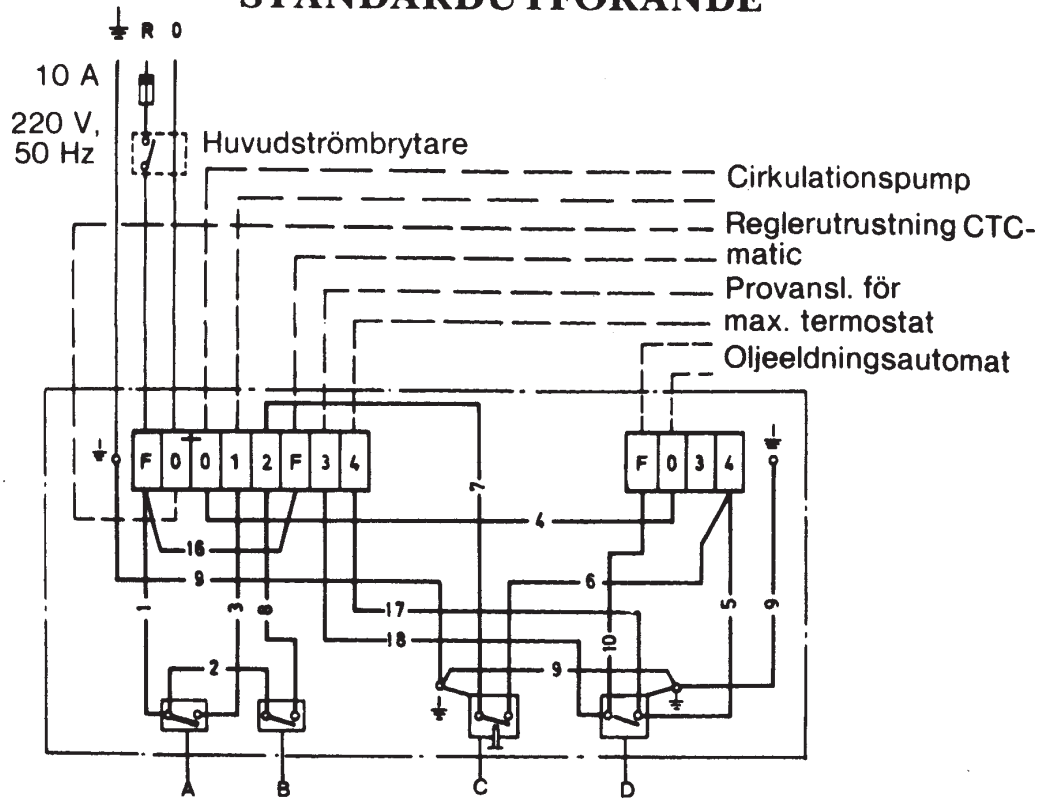
El.anslutningar nr 172

Pannan är internt färdigkopplad till anslutningsplint, som är placerad under typskylten A. Avlägsna typskylten varefter anslutningsplinten kan lyftas upp och blir åtkomlig för anslutning av matarledning. Genom att avlägsna el.uttagsplåten B så blir anslutningsplinten för oljebrännaren åtkomlig.



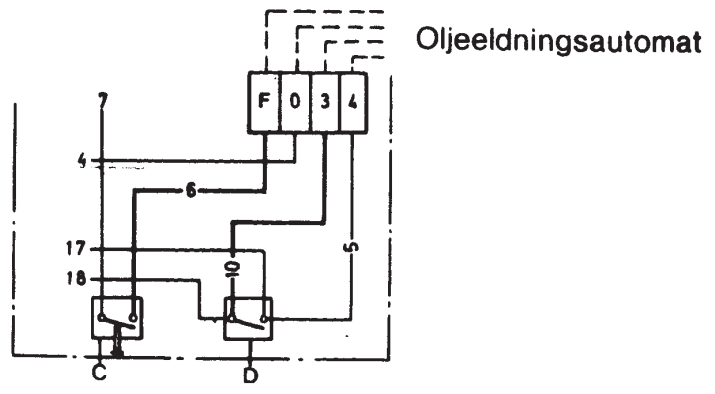
171

EL-KOPPLINGSSCHEMA STANDARDUTFÖRANDE



- A Brytare (Pump)
- B Brytare (Oljebrännare)
- C Max. termostat
- D Drifttermostat

Omkoppling för relä som fordrar obruten inkommande fas t.ex. RBQ 31.2



ELANSLUTNINGAR

Pannan är internt färdigkopplad till anslutningsplint, som är placerad under dataskylten 26. Avlägsna skylten, varefter anslutningsplinten blir åtkomlig för anslutning av matarledning. Genom att avlägsna eluttagsplåten 28 blir anslutningsplinten för oljebrännaren åtkomlig.

CTC ELKASSETT

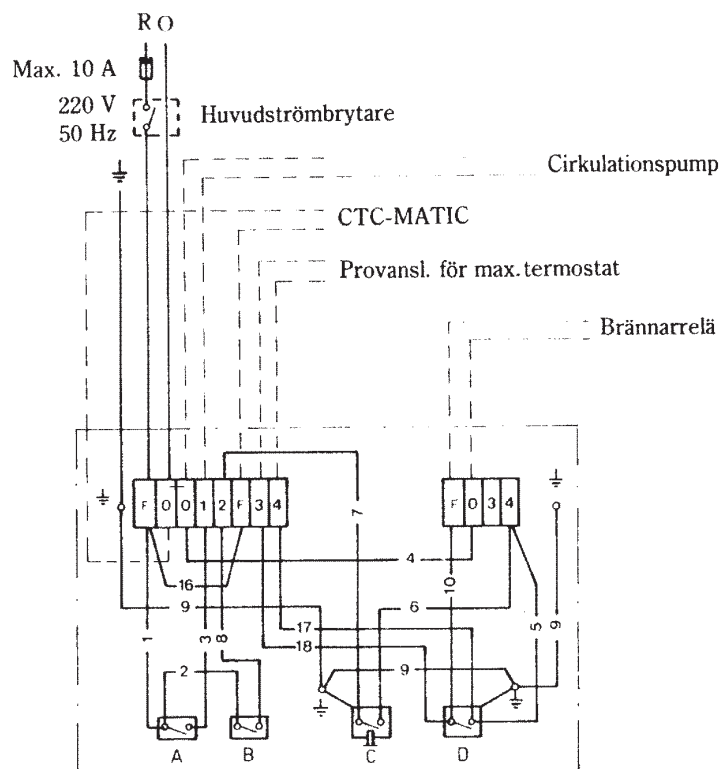


CTC Elkasset är en värmevattenpanna för eldrift. Den kan användas som komplement till befintlig panna. Kassetten är försedd med el-element som regleras med fyrstegs-termostat i kombination med elektronik och en temperatur-begränsare.

TEKNISKA DATA

Strömart:	380 V 3 N ~
Elementspänning:	380 V ~
Manöverspänning:	220 V ~
Effekt El.	Max 12 kW (18,5 A) jämn fasbelastning
Effekt El:	Leveransinst. 9 kW (13,7 A) jämn fasbelastning
Arbetsstryck:	3 bar, 120°C
Vattenvolym:	3 l
Dim. elkasset:	Höjd 685 mm
Dim. elkasset:	Bredd 165 mm
Dim. elkasset:	Djup 220 mm
Anslutning:	R 1 1/4" utv
Vikt:	12 kg

Kopplingschema



- A Brytare (Pump)
- B Brytare (Oljebrännare)
- C Max.termostat
- D Drifttermostat

Om anvisningar beträffande montage, skötsel och tillsyn ej följs är CTC Parca AB:s åtagande enligt garantibestämmelserna i AA VVS 88 ej bindande.

Rätt till ändringar i specifikationer och detaljer förbehålles.