

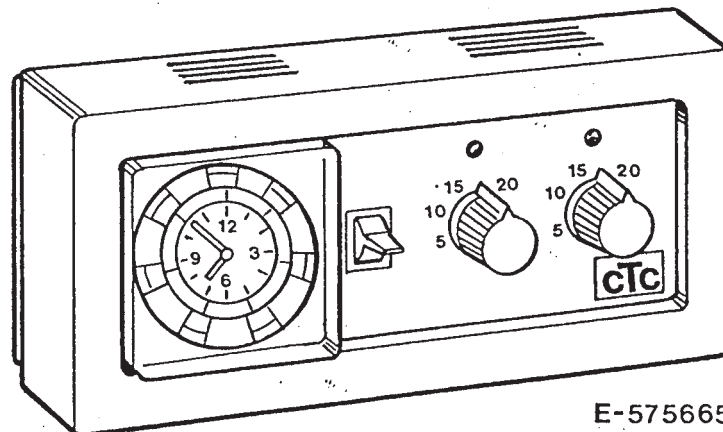
# CTC Rumsgivare

Avsedd för

**CTC Electronic**

**CTC Total**

**Egor Elcomplé**



E-575665

**Installations- och skötselanvisning**

## BESKRIVNING

Rumspanelen är en komplett enhet med tidur och omkopplare för olika driftsalternativ. En givare i rumspanelen känner ständigt av aktuell rumstemperatur och reglerar pannans utgående temperatur så att på rumspanelen inställd rumstemperatur uppnås.

Rumsgivaren är avsedd för utanpåliggande montage (skruvas på väggen) och placeras 1.2 till 1.5 meter över golv på en öppen plats i villan där en representativ temperatur erhålles. Se till att den inte påverkas av någon annan värmekälla, exempelvis braskamin.

Då rumsgivaren installerats enligt nedanstående anvisningar bestämmer rumsgivaren pannans framledningstemperatur. Pannans inställda kurva anger endast den högsta tillåtna framledningstemperatur som är tillåten. Den inställda kurvan hindrar således framledningstemperaturen att kunna "skena iväg".

## RUMSPANELENS REGLAGE

Kopplingsuret programmeras som tidigare med gröna och gula ryttare, (alternativt kan uret i stället ha segment), se pannans anvisning.

Vippomkopplaren har tre lägen:

Läge uppåt: Temperaturen styrs växelvis av de två rattarnas inställning i panelen. Då en grön ryttare på uret passerar tidsmarkeringen i klockan gäller den högra rattens inställning. Samtidigt tänds lysdioden över ratten.

Då en gul ryttare passerar gäller den vänstra rattens temperaturinställning och dess lysdiod tänds.

Läge mitten: Den vänstra rattens inställning gäller alltid, oberoende av kopplingsuret

Läge nedåt: Den högra rattens inställning gäller alltid, oberoende av kopplingsuret

## CTC TOTAL OCH EGOR ELCOMPLETE' :

### MONTAGE

**A** Demontera pannans kopplingsur och montera detta i rumspanelen. (2 skruvar).

**B** Montera det medföljande täcklocket på pannan där kopplinguret var monterat (använd medföljande skruv)

**C** Ställ pannans omkopplare i läge DAG, samt öka finjusteringen med +10 °c.

**D** Drag en treledare (svagström) min 0.5 mm<sup>2</sup> (flertrådig tvinnad) mellan rumspanelen och pannan.

**E** Skruva ur pannans säkringar i gruppcentralen och anslut enligt nedanstående schema:

Plint i rumspanel	Plint i Total	Plint i Elcomplete'
1	B2	Plint 1, skruv 1
2	B3	Plint 1, skruv 3
3	B4	Plint 1, skruv 4

Anm: Rumspanelens inkopplingsplint kan demonteras vid anslutning av ledarna.

**F** Koppla spänning till pannan igen och kontrollera att en av lysdioderna i rumspanelen lyser

## CTC ELECTRONIC :

### MONTAGE

Kopplingsuret på CTC Electronic blir funktionslöst efter inkopplingen av rumsgivaren. Dock måste uret inställas enligt punkt A och B nedan.

**A** Låt en gul ryttare på pannans kopplingsur passera märket på kopplingsuret (= dagtemp). Om uret är av nyare typ och har segment, skall dessa vara utdragna.

**B** Plocka ur alla ryttare på uret. Ställ omkopplaren på pannan i läge "Kopplingur".

**C** Vrid upp pannans finjustering med +10 °c.

**D** Drag en treledare (svagström) min 0.5 mm<sup>2</sup> (flertrådig tvinnad) mellan rumspanelen och pannan.

**E** Skruva ur pannans säkringar i gruppcentralen och anslut enligt nedanstående schema:

### Electronic 9,8 kw samt

### Electronic 13 kw tom tillv nr 298-795 :

Plint i rumspanel	Plint i Electronic
1	B10
2	B1
3	B9

### Electronic 13 kw fr o m tillv nr 313-001

### samt Electronic nyare än 1985

Plint i rumspanel	Plint i Electronic
1	B8
2	B1
3	B7

Anm: Rumspanelens inkopplingsplint kan demonteras vid anslutning av ledarna.

**F** Koppla spänning till pannan igen och kontrollera att en av lysdioderna i rumspanelen lyser.