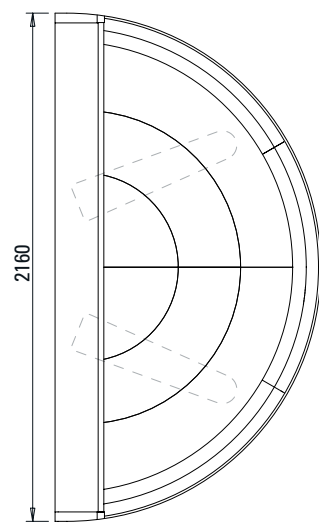
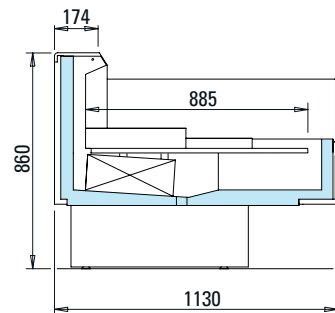
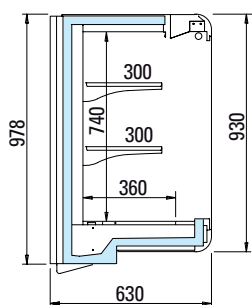


Delfi - Samara RTB

Delfi	Lunghezza senza spalle Length without ends Länge ohne Seiten Longeur sans joues Longitud sin laterales Длина без боковин	Codice Code Code nr. Code Codigo Код	Temperatura di esercizio Working temperature Betriebstemperatur Temp. de fonctionnement Temperatura de trabajo Рабочая температура	Superficie di esposizione orizzontale Horizontal display surface Gesamte Ausstellungsfläche Surface d'exposition horizontale Superficie de exposición de arroyo Горизонтальная площадь экспозиции	Capacità utile Net volume Nutzleistung Capacité utile Capacidad útil Полезный объём	Peso Weight Gewicht Poids Peso Вес
	mm	-	°C	m ²	dm ³	kg
	2120	-	+2°C / +4°C	1,2	222,5	170



Samara RTB	Lunghezza senza spalle Length without ends Länge ohne Seiten Longeur sans joues Longitud sin laterales Длина без боковин	Codice Code Code nr. Code Codigo Код	Temperatura di esercizio Working temperature Betriebstemperatur Temp. de fonctionnement Temperatura de trabajo Рабочая температура	Superficie di esposizione orizzontale Horizontal display surface Gesamte Ausstellungsfläche Surface d'exposition horizontale Superficie de exposición de arroyo Горизонтальная площадь экспозиции	Capacità utile Net volume Nutzleistung Capacité utile Capacidad útil Полезный объём	Peso Weight Gewicht Poids Peso Вес
	mm	-	°C	m ²	dm ³	kg
	1250	-	+2°C / +4°C	1,2	296	
	1875	-		1,8	444	
	2500	-		2,4	592	



Meeting with excellence



Ed. 00 11/10/2006



ARNEG S.p.A.
35010 Marsango (PD) Italy - Tel. +39 049 9699333 - Fax +39 049 9699444
Certified ISO 9001:2000
www.arneg.com - info@arneg.it





Delfi

arneg